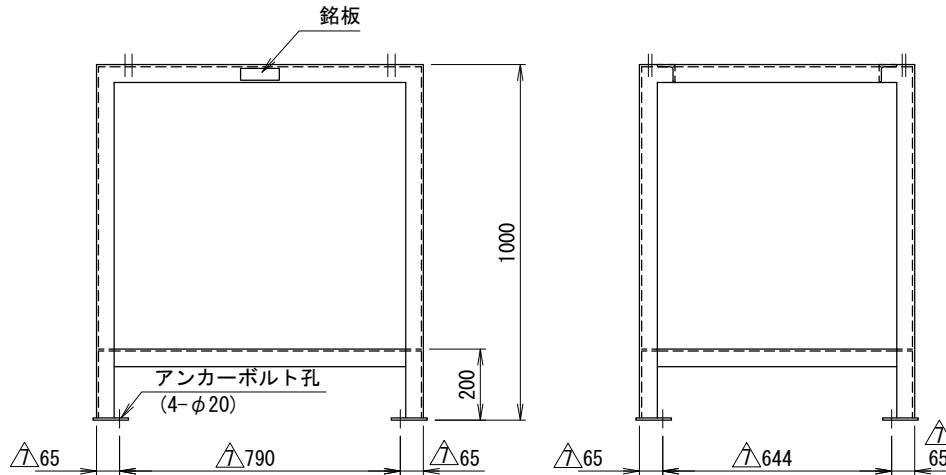
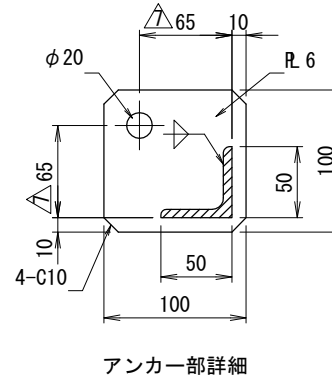
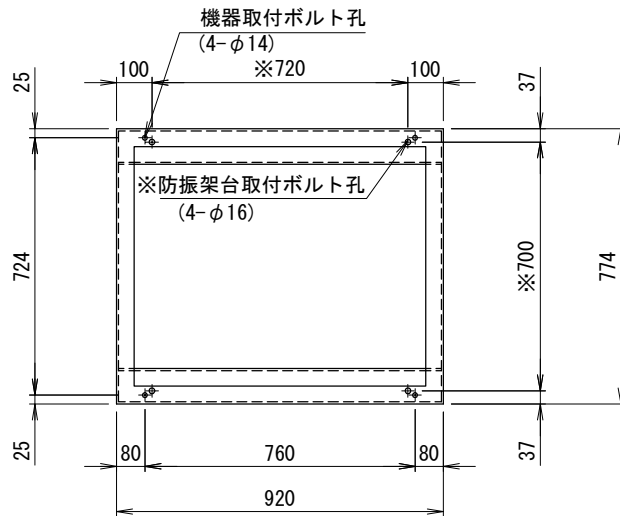


機器本体/防振架台共用仕様

ネミー高置(AH)架台仕様書



機種名 _____

機器質量 (kg)

仕様
 架台質量 58 (kg)
 表面処理 溶融亜鉛めっき
 △3種・HDZ45

付属品
 機器固定ボルト 溶融亜鉛めっき
 M10×40L (平W×2, NT×2付) 4セット
 防振架台取付ボルト 溶融亜鉛めっき
 M12×70L (平W, 角W, NT×2付) 4セット

その他
 ・アンカーボルトは含まれておりませんので、先様にてご用意下さい。
 ・耐重塩害仕様にも対応出来ます。

△3

系統名

SCALE (A3)	1/15 FREE	殿
------------	--------------	---

適用機種	
△4 PURY-EP224 (CM-G・CMG1)	△4 PUHV-HP224SCM-E
△4 PUZ-KP224・280CM (2~4)	
△4 △2 PURY-P224~335 (CM-G・CMG1)	
△4 △2 PUHY-HRP224・280 (SCM-G・SCMG1)	
△4 △2 PUHY-HP224・280 (SCM-G・SCMG1)	
△4 △2 PUHY-HP355 (CM-G・CMG1)	
△4 △2 PURY-HRP224・280 (CM-EG・CMEG1)	
△4 PUHY-EP140・160 (CM-G・CMG1)	
PUD-P224・280 (S) CM-E	
△6 PUD-RP224・280CM-E	
△6 PUD-P280 (S) CMD-E	
△6 PUHV-EP224V (S) CM-E1	
△6 PUHV-P224~400V (S) CM-E1	
△6 PUTV-P224~400V (S) CM-E1	

番号	日付	改訂記事		
△3	'11.08.04	表記変更		
△4	'12.05.08	機種追加、訂正		
△5	'12.07.11	機種追加		
△6	'12.09.24	機種追加		
△7	'13.02.26	機種追加、アンカー孔位置訂正		
承認日		承認	設計	作図
'08.05.28		小林		江連



型式 N-MDAH10-CME10 No. 3-MDG174#B1-10