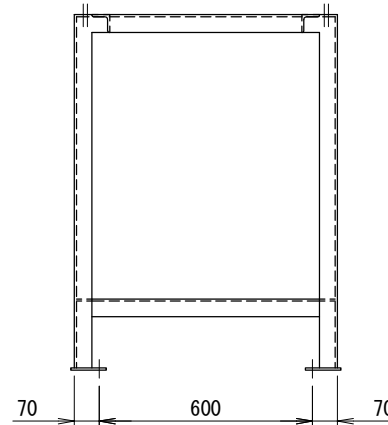
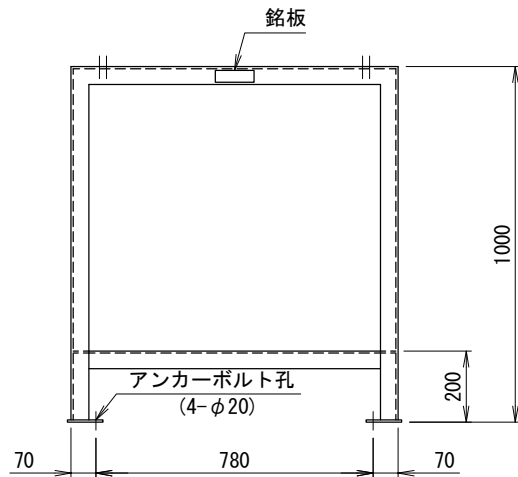


アンカー部詳細



機種名 _____

機器質量 (kg)

仕様
 架台質量 58 (kg)
 表面処理 溶融亜鉛めっき
 ▲ 2種・HDZ45

付属品
 機器固定ボルト 溶融亜鉛めっき
 M10×40L (平W×2, NT×2付) 4セット
 防振架台取付ボルト 溶融亜鉛めっき
 M12×70L (平W, 角W, NT×2付) 4セット

その他
 ・アンカーボルトは含まれておりませんので、先様にてご用意下さい。
 ・耐重塩害仕様にも対応出来ます。



系統名

殿

番号	日付	改訂記事
①	'11.08.04	表記変更
②	'12.05.02	機種追加
③	'13.09.26	機種追加
④	'18.12.14	型式変更
⑤	'18.12.17	表記変更

承認日	承認	設計	作図
'11.04.15	小林	小林	倉持

SCALE 1/15
 (A3) FREE

