

機器本体・防振架台共用  
適用防振架台  
1-MDB641-C

# 高置AH架台仕様書

型式 **N-MAH10-DMG8**

機器

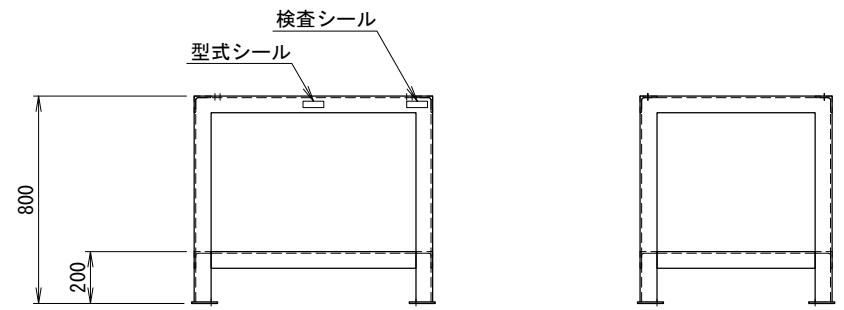
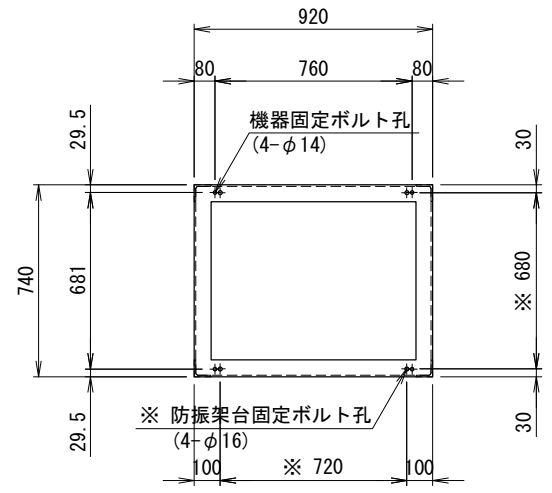
現場名

系統名

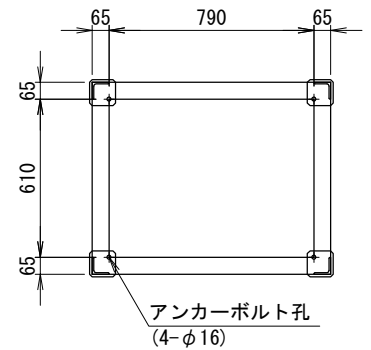
架台質量 55 kg  
主材 L65x65x6 SS400  
表面処理 溶融亜鉛めっき  
2種・HDZ45  
適用地域 標準・塩害・重塩害地域  
耐震基準 1.5 G

<付属品>  
機器固定ボルト 溶融亜鉛めっき  
M10x40L (平Wx2, NTx2付) 4組  
防振架台固定ボルト 溶融亜鉛めっき  
M12x70L (平W, 角W, NTx2付) 4組

<備考>  
1. 架台の据付  
底面全体で水平面に設置してください。  
2. アンカーボルトは含まれておりません。  
先様にてご用意ください。  
3. 本書中の規格値は相当仕様です。  
4. 品質改善のため製品の仕様は予告無く  
変更する場合があります。

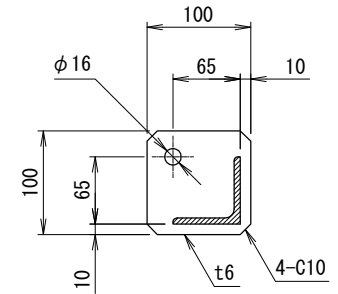


<アンカー寸法図> SCALE= 1:20



<アンカー部詳細>(対面对称形状)

アンカーボルト参考  
接着系アンカー : M12  
有効埋め込み深さ : 90mm以上



番号	日付	改訂記事		

発行日	承認	設計	作図
'18.11.20	内野	小西	小西

ネミー株式会社

図番 **3-MDG508#B1-8**