

適用防振架台  
1-MDL351 (#E2)

# 高置AH架台仕様書

型式 **N-MDAH10D-ECO10**

機器

現場名

系統名

架台質量 83 kg

主材 L65x65x6 SS400

表面処理 溶融亜鉛めっき  
2種・HDZ45

適用地域 標準・塩害・重塩害地域

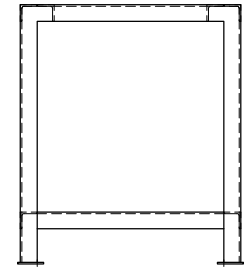
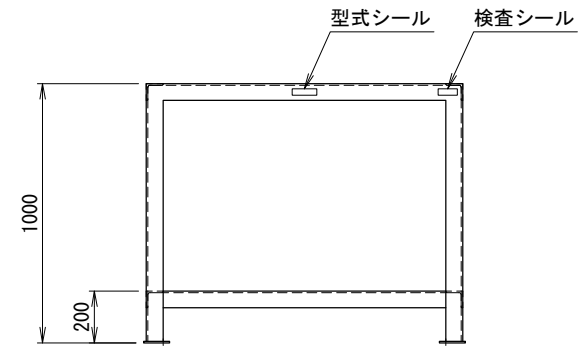
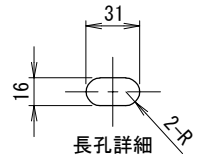
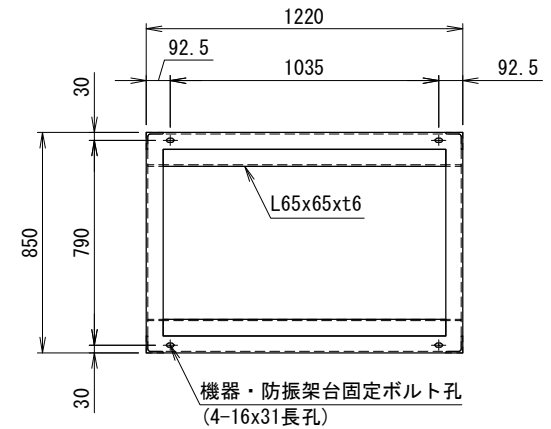
耐震基準 1.5 G

<付属品>

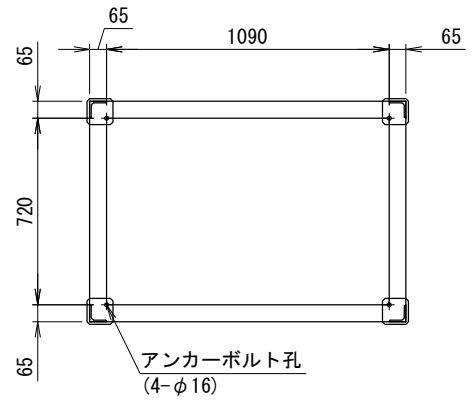
機器固定ボルト 溶融亜鉛めっき  
M12x40L (平Wx2, NTx2付) 4組

防振架台固定ボルト 溶融亜鉛めっき  
M12x70L (平W, 角W, NTx2付) 4組

- <備考>
- 架台の据付  
底面全体で水平面に設置してください。
  - アンカーボルトは含まれておりません。  
先様にてご用意ください。
  - 品質改善のため製品の仕様は予告無く  
変更する場合があります。

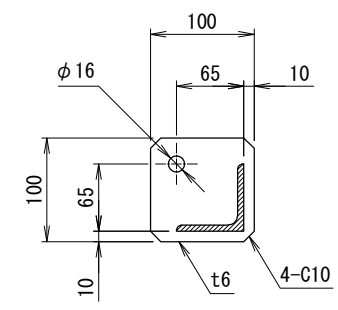


<アンカー寸法図> SCALE= 1:20



<アンカー部詳細>(対面对称形状)

アンカーボルト参考  
接着系アンカー : M12  
有効埋め込み深さ : 90mm以上



番号	日付	改訂記事
△	'20.10.20	型式追加

発行日	承認	設計	作図
'20.10.12	加納	内野	内野

ネミー株式会社

図番 3-MDG576-10