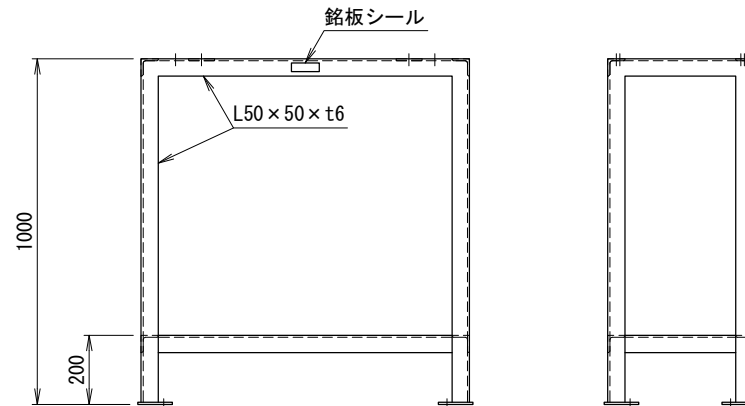
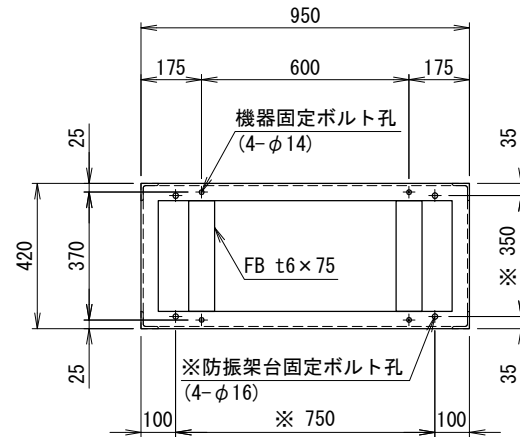


機器本体・防振架台取付共用仕様
耐重塩仕様

高置AH架台仕様書



型式 N-MDAH116-HA10

機器

機器質量

現場名

系統名

仕様

架台質量 44 kg

材質 SS400

表面処理 溶融亜鉛めっき

2種・HDZ45

耐震基準 1.0G

付属品

機器固定ボルト 溶融亜鉛めっき

M10 x 40L (平W x 2, NT x 2付) 4セット

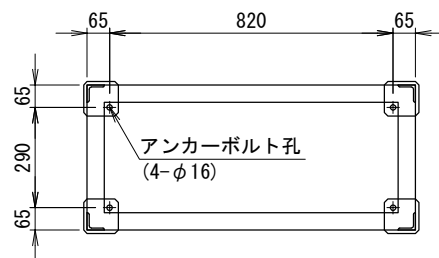
防振架台固定ボルト 溶融亜鉛めっき

M12 x 70L (平W, 角W, NT x 2付) 4セット

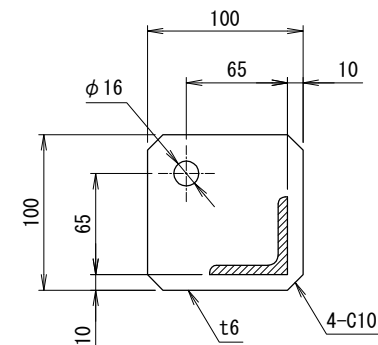
その他

- 架台の据付
底面全体で水平面に設置してください。
- アンカーボルトは含まれておりません。
先様にてご用意ください。
- 品質改善のため製品の仕様は予告無く
変更する場合があります。

<アンカー寸法図> SCALE= 1:15



<アンカー部詳細>



番号	日付	改訂記事
----	----	------

△	'16.01.21	全面改訂
---	-----------	------

承認日	承認	設計	作図
-----	----	----	----

'13.05.17	今	内野	内野
-----------	---	----	----

ネミー株式会社

図番 3-MDG391#E2B1-10