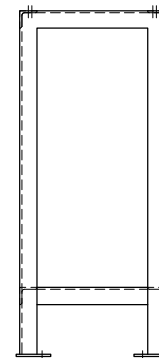
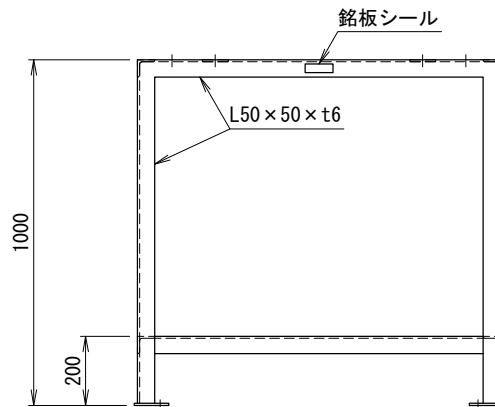
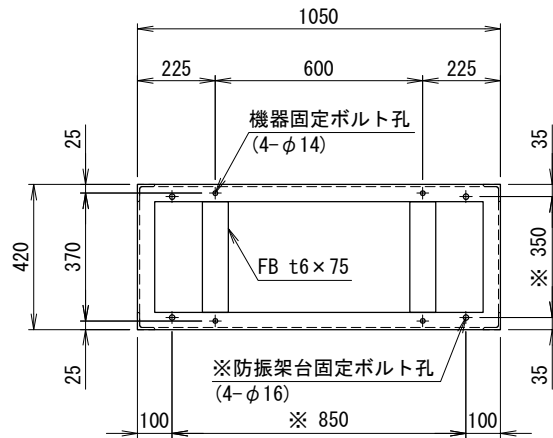


機器本体・防振架台取付共用仕様  
耐重塩仕様

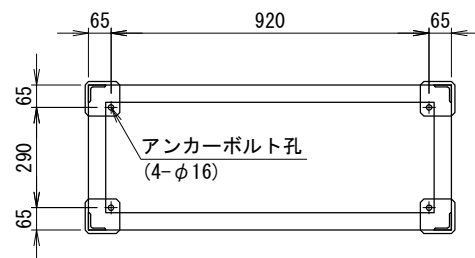
高置AH架台仕様書



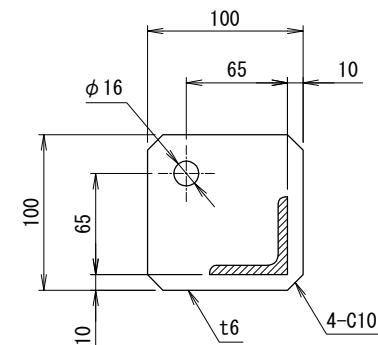
型式	N-MDAH118-HA10		
機器			
機器質量			
現場名			
系統名			
仕様			
架台質量	45 kg		
材質	SS400		
表面処理	溶融亜鉛めっき 2種・HDZ45		
耐震基準	1.0G		
付属品			
機器固定ボルト	溶融亜鉛めっき M10 x 40L (平W x 2, NT x 2付) 4セット		
防振架台固定ボルト	溶融亜鉛めっき M12 x 70L (平W, 角W, NT x 2付) 4セット		

- その他
- 架台の据付  
底面全体で水平面に設置してください。
  - アンカーボルトは含まれておりません。  
先様にてご用意ください。
  - 品質改善のため製品の仕様は予告無く  
変更する場合があります。

<アンカー寸法図> SCALE= 1:15



<アンカー部詳細>



番号	日付	改訂記事	

承認日	承認	設計	作図
'16.01.21	澤山	内野	内野

ネミー株式会社

図番 3-MDG459#E2B1-10