

機器本体・防振架台共用
適用防振架台
1-MDB645-C

高置AH架台仕様書

型式 **N-MAH16-DMG8**

機器

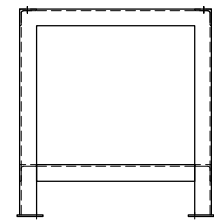
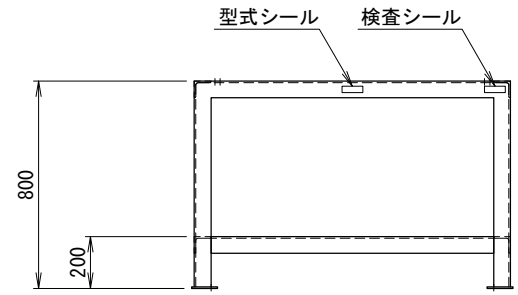
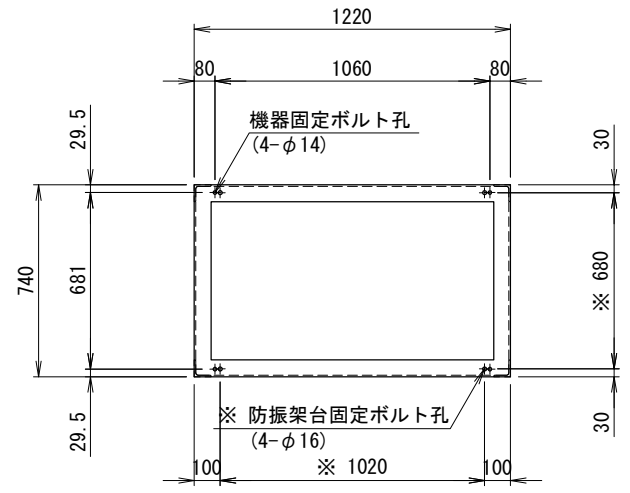
現場名

系統名

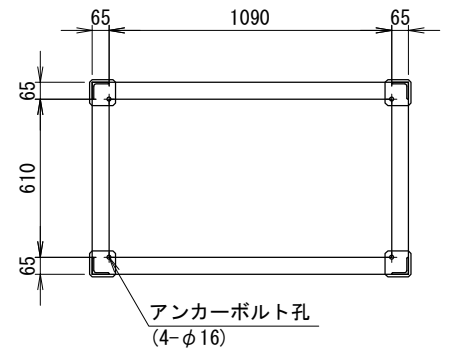
架台質量 63 kg
主材 L65x65x6 SS400
表面処理 溶融亜鉛めっき
2種・HDZ45
適用地域 標準・塩害・重塩害地域
耐震基準 1.5 G

<付属品>
機器固定ボルト 溶融亜鉛めっき
M10x40L (平Wx2, NTx2付) 4組
防振架台固定ボルト 溶融亜鉛めっき
M12x70L (平W, 角W, NTx2付) 4組

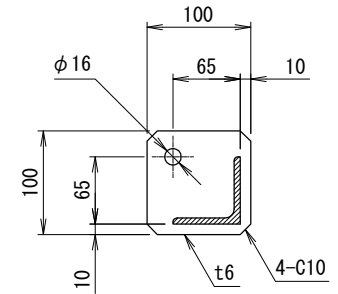
<備考>
1. 架台の据付
底面全体で水平面に設置してください。
2. アンカーボルトは含まれておりません。
先様にてご用意ください。
3. 本書中の規格値は相当仕様です。
4. 品質改善のため製品の仕様は予告無く
変更する場合があります。



<アンカー寸法図> SCALE= 1:20



<アンカー部詳細>(対面对称形状)
アンカーボルト参考
接着系アンカー : M12
有効埋め込み深さ: 90mm以上



| 番号 | 日付 | 改訂記事 | | |
|----|----|------|--|--|
| | | | | |
| | | | | |
| | | | | |
| | | | | |

| 発行日 | 承認 | 設計 | 作図 |
|-----------|----|----|----|
| '18.11.20 | 内野 | 小西 | 小西 |

ネミー株式会社

図番 **3-MDG509#B1-8**