

機器本体・防振架台共用
適用防振架台
1-MDB646-C

高置AH架台仕様書

型式 N-MDAH16Y3-DMG8

機器

現場名

系統名

架台質量 93 kg

主材 L65x65xt6 SS400

表面処理 溶融亜鉛めっき
2種・HDZ45

適用地域 標準・塩害・重塩害地域

耐震基準 1.5 G

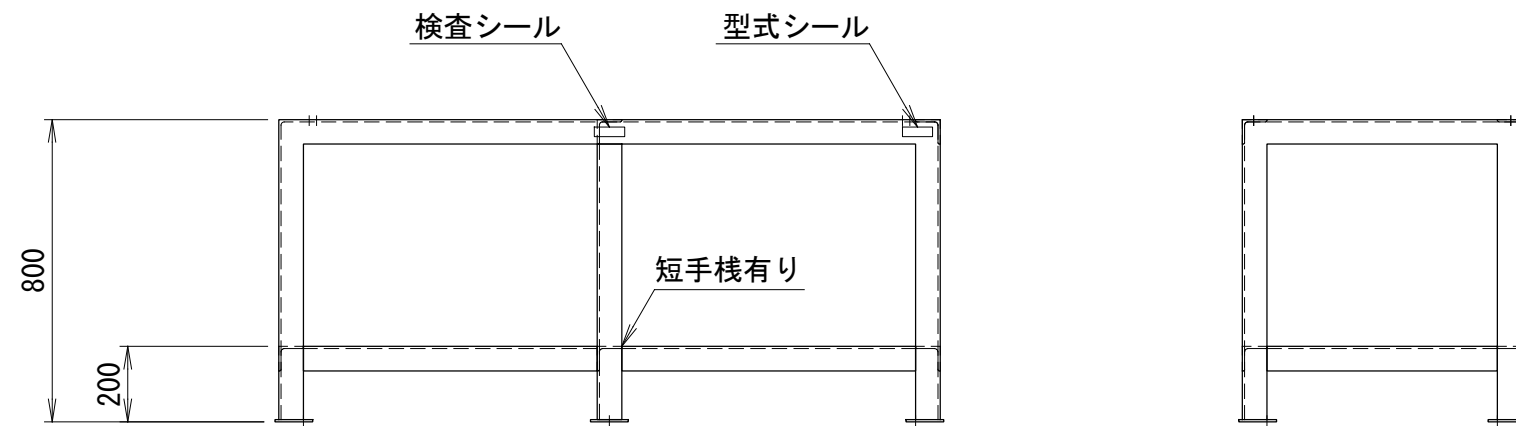
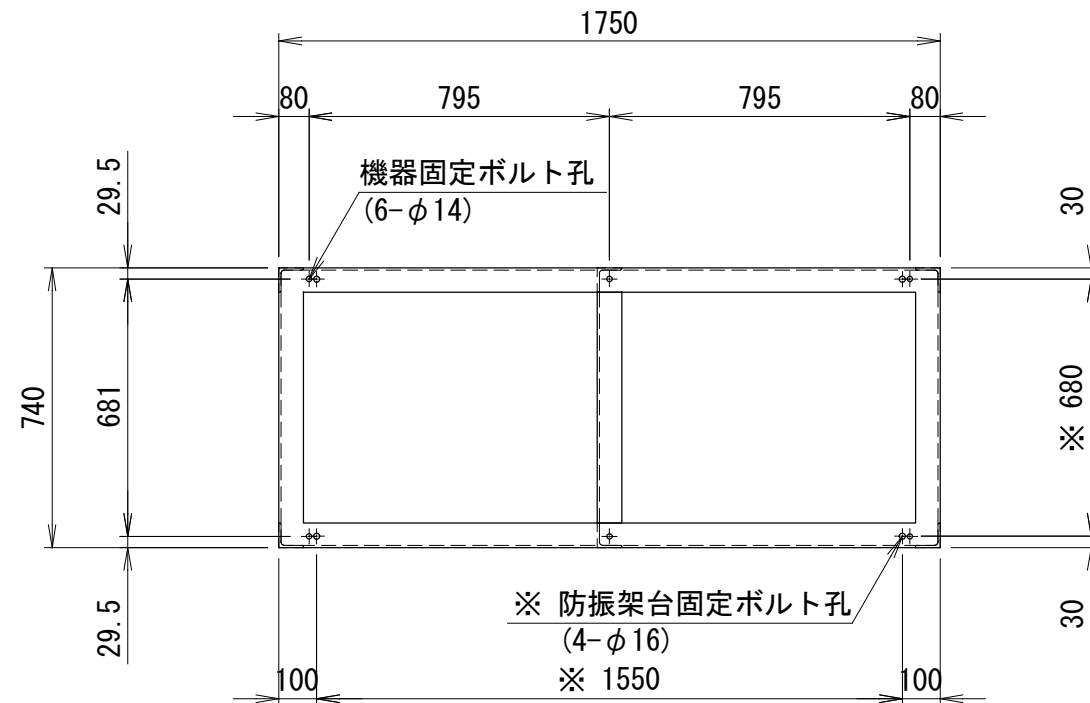
<付属品>

機器固定ボルト 溶融亜鉛めっき
M10x40L (平Wx2, NTx2付) 6組

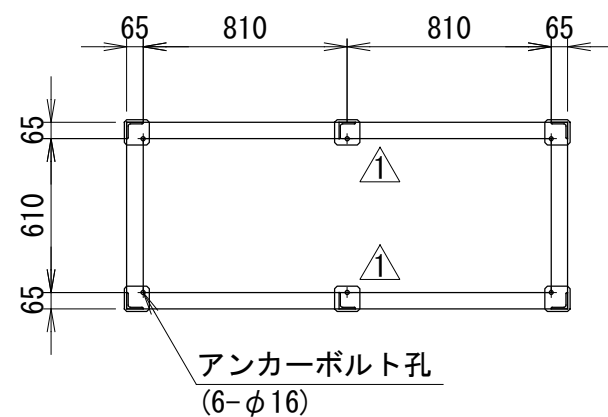
防振架台固定ボルト 溶融亜鉛めっき
M12x70L (平W, 角W, NTx2付) 4組

<備考>

- 架台の据付
底面全体で水平面に設置してください。
- アンカーボルトは含まれておりません。
先様にてご用意ください。
- 本書中の規格値は相当仕様です。
- 品質改善のため製品の仕様は予告無く
変更する場合があります。

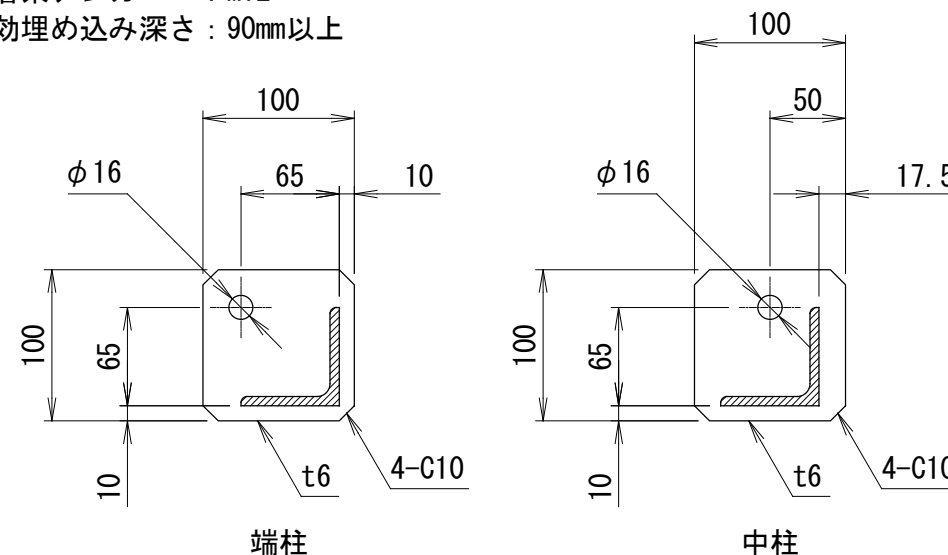


<アンカー寸法図> SCALE= 1:30



<アンカー部詳細>(対面对称形状)

アンカーボルト参考
接着系アンカー : M12
有効埋め込み深さ : 90mm以上



番号	日付	改訂記事
△	'23.10.02	アングル向き訂正

発行日	承認	設計	作図
'18.11.20	内野	小西	小西

ネミー株式会社

図番 3-MDG510#B1-8