

標準/耐塩/耐重塩共用  
 機器本体・防振架台共用  
 適用防振架台  
 1-MDP320(#E2)

# 高置AH架台仕様書

型式 N-MDAH20-BAL10

機器
機器質量
現場名
系統名
架台質量 107 kg
主材 L65x65xt6
材質 SS400
表面処理 溶融亜鉛めっき 2種・HDZ45
ゴムパット -
耐震基準 1.0 G
<付属品>
機器固定ボルト 溶融亜鉛めっき M10x40L (平Wx2, NTx2付) 6組
防振架台固定ボルト 溶融亜鉛めっき M10x70L (平W, 角W, NTx2付) 6組

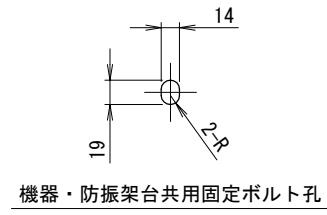
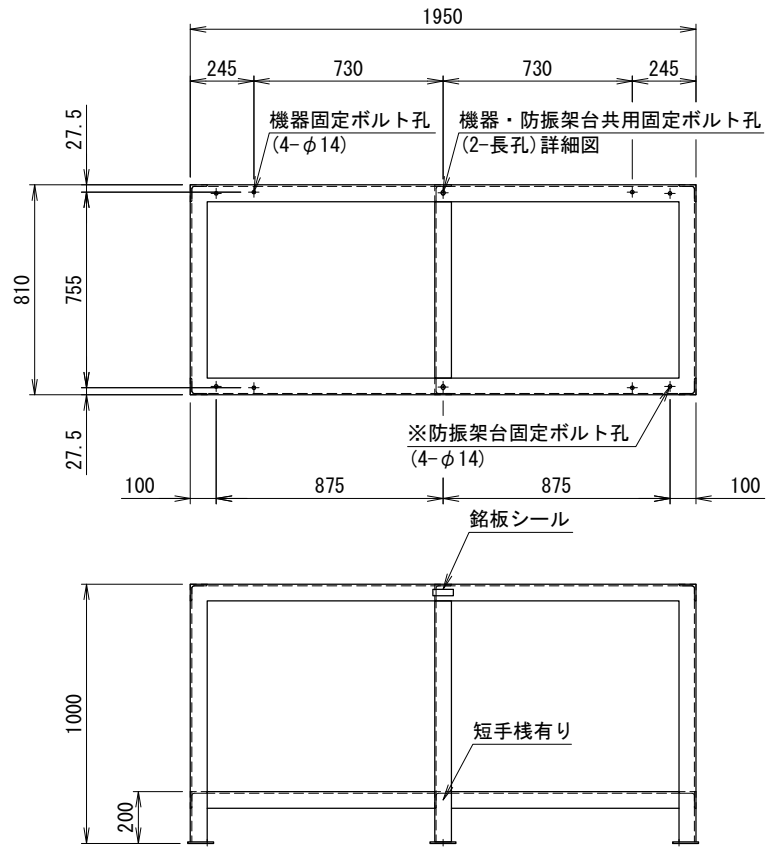
- <備考>
- 架台の据付  
底面全体で水平面に設置してください。
  - アンカーボルトは含まれておりません。  
先様にてご用意ください。
  - 本書中の規格値は相当仕様です。
  - 品質改善のため製品の仕様は予告無く  
変更する場合があります。

番号	日付	改訂記事	

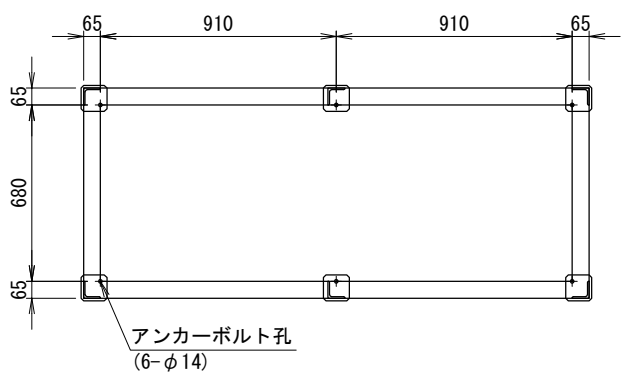
発行日	承認	設計	作図
'17.06.13	加納	内野	内野

ネミー株式会社

図番 3-MDG486-10



<アンカー寸法図> SCALE= 1:20



<アンカー部詳細>(対面对称形状)

アンカーボルト参考  
 接着系アンカー : M10  
 有効埋め込み深さ : 80mm以上

