

高置AH架台仕様書

型式 **N-MDAH20-PF3**

機器

現場名

系統名

架台質量 ※()内は鋼材質量 33 (31) kg

主材 L50x50x6 SS400

ゴムパット 10NR-50

表面処理 焼付塗装

黒(半艶)

適用地域 標準地域(室内)

耐震基準 2.0 G

<付属品>

機器固定ボルト 溶融亜鉛めっき
M8x40L (平Wx2, NTx2付) 4組

<備考>

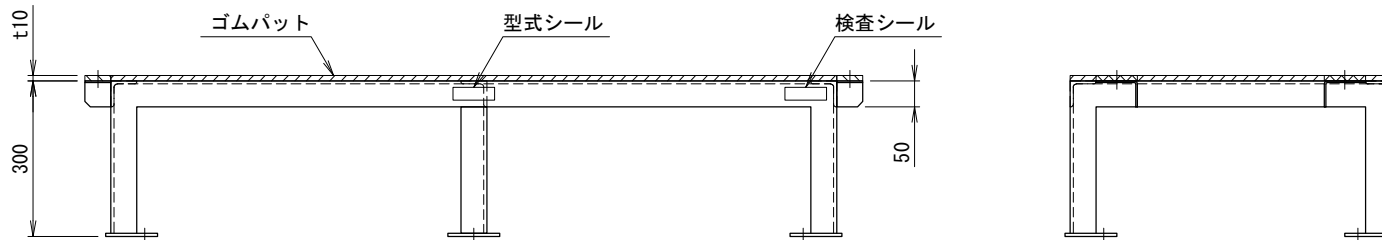
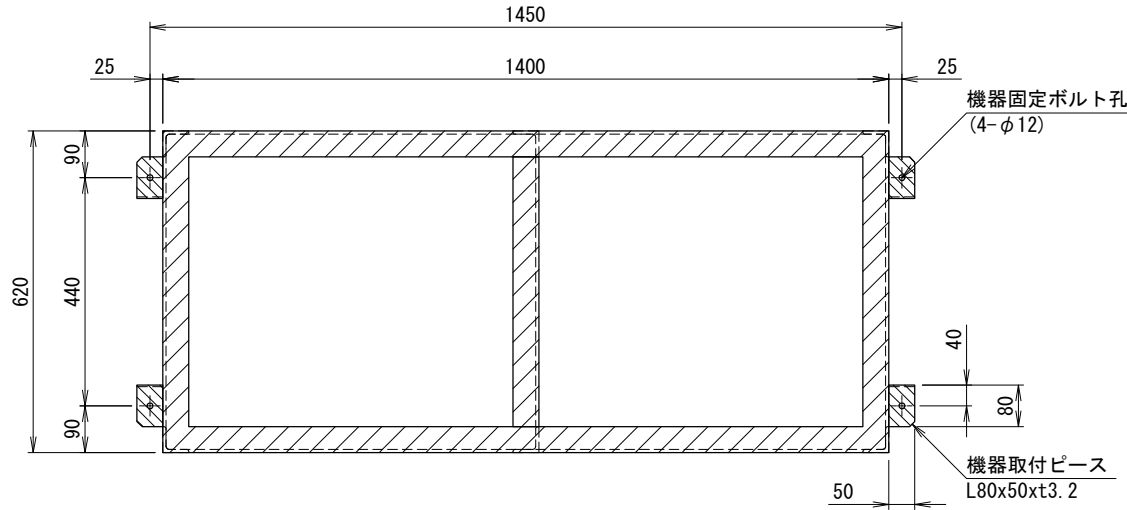
- 架台の据付
底面全体で水平面に設置してください。
- アンカーボルトは含まれておりません。
先様にてご用意ください。
- 本書中の規格値は相当仕様です。
- 品質改善のため製品の仕様は予告無く変更する場合があります。

番号	日付	改訂記事		

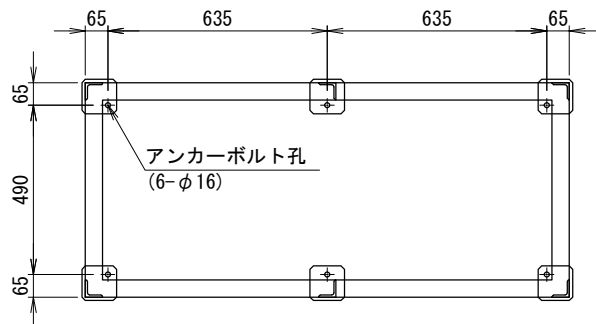
発行日	承認	設計	作図
'19.02.13	内野	小西	小西

ネミー株式会社

図番 **3-MDG544#T1-3**



<アンカー寸法図> SCALE= 1:15



<アンカー部詳細>(対面对称形状)

アンカーボルト参考
接着系アンカー : M12
有効埋め込み深さ : 90mm以上

