

標準/耐塩/耐重塩共用仕様	
機器本体・防振架台取付共用仕様	
適用防振架台	
仕様書	製品型式
1-MDL323(#E2)	-

## 高置AH架台仕様書

型式 **N-MDAH20C-ECO10**

機器

機器質量

現場名

系統名

仕様  
架台質量 118 kg

材質 SS400相当

表面処理 溶融亜鉛めっき  
2種・HDZ45

耐震基準 1.0G

付属品

機器固定ボルト 溶融亜鉛めっき  
M12×60L (平W×2, NT×2付) 6セット

防振架台固定ボルト 溶融亜鉛めっき  
M12×70L (平W, 角W, NT×2付) 4セット

その他

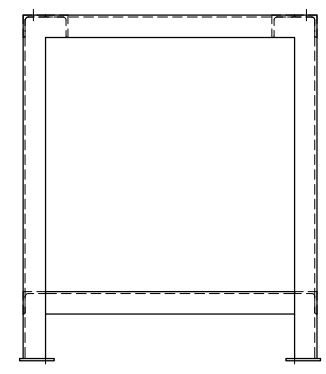
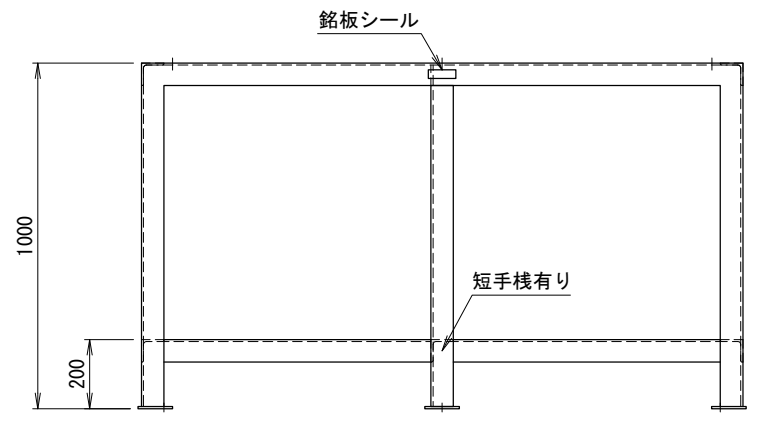
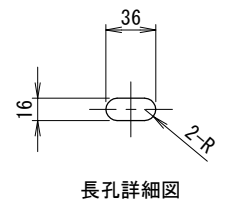
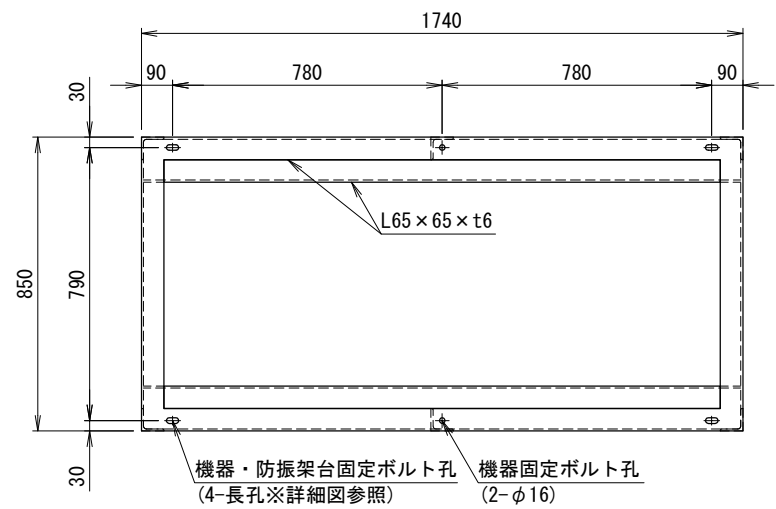
- 架台の据付  
底面全体で水平面に設置してください。
- アンカーボルトは含まれておりません。  
先様にてご用意ください。
- 品質改善のため製品の仕様は予告無く  
変更する場合があります。

番号	日付	改訂記事

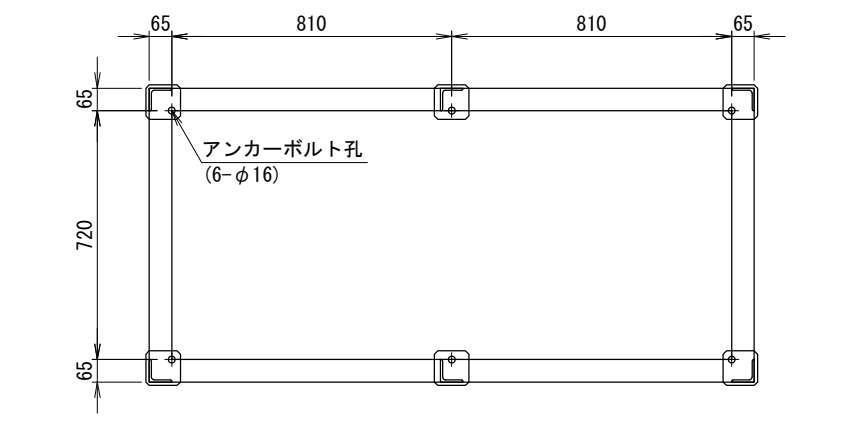
承認日	承認	設計	作図
'16.05.27	加納	内野	内野

ネミー株式会社

図番 **3-MDG457#B1-10**



<アンカー寸法図> SCALE= 1:15



<アンカー部詳細>(対面对称形状)

