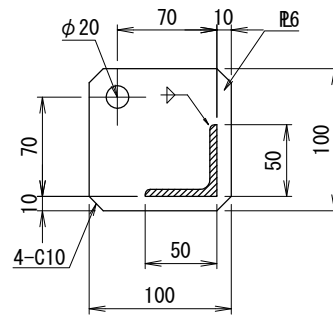
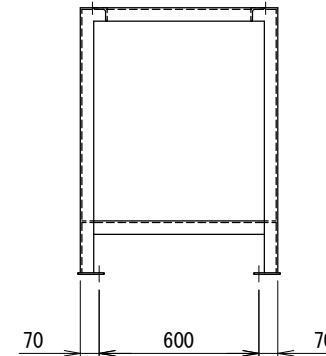
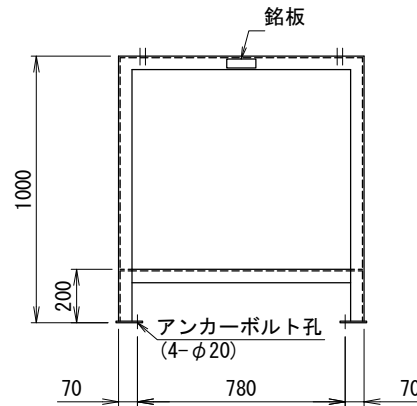
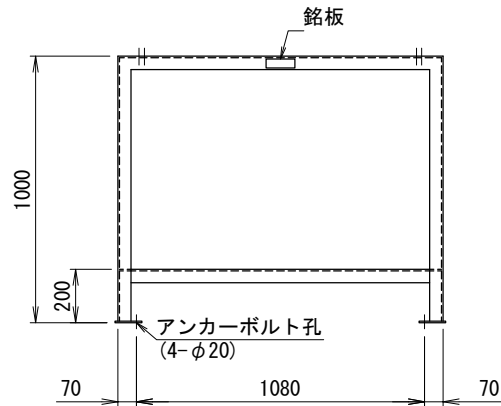
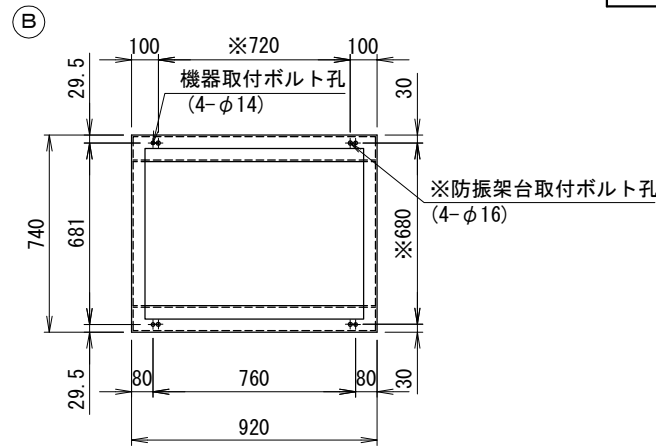
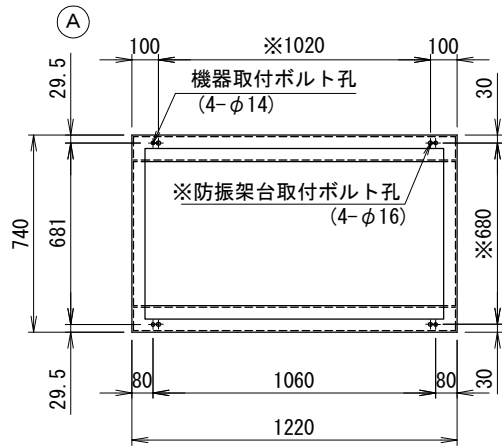


ネミー高置(AH)架台仕様書



アンカー部詳細

機種名 _____

機器質量 (kg)

仕様
架台質量 (A) 66 (kg) (B) 58 (kg)

表面処理 溶融亜鉛めっき
△ 2種・HDZ45

付属品
機器固定ボルト 溶融亜鉛めっき
(A) (B) M10×40L (平W×2, NT×2付) 8セット
防振架台取付ボルト 溶融亜鉛めっき
(A) (B) M12×70L (平W, 角W, NT×2付) 8セット

その他
・アンカーボルトは含まれておりませんので、先様にてご用意下さい。
・耐重塩害仕様にも対応出来ます。



系統名

殿

番号	日付	改訂記事
△1	'11.08.05	表記変更
△2	'12.05.02	機種追加
△3	'13.09.19	機種追加
△4	'18.12.14	型式変更
△5	'18.12.17	表記変更

承認日	承認	設計	作図
'11.06.02	小林	小林	倉持

SCALE 1/20
(A3) FREE



△ 型式 N-MDAH30-DMG10A

No. 3-MDG353#B1-10