

標準/耐塩/耐重塩共用仕様	
機器本体・防振架台取付共用仕様	
適用防振架台	
仕様書	製品型式
1-MDL333(#E2)	—
1-MDL334(#E2)	—

## 高置AH架台仕様書

型式 **N-MDAH30C-ECO5**

機器

機器質量

現場名

系統名

仕様

架台質量 (A) 82 kg (B) 75 kg

材質 SS400相当

表面処理 溶融亜鉛めっき  
2種・HDZ45

耐震基準 1.5G

付属品

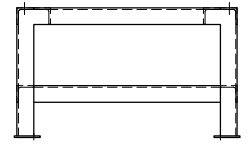
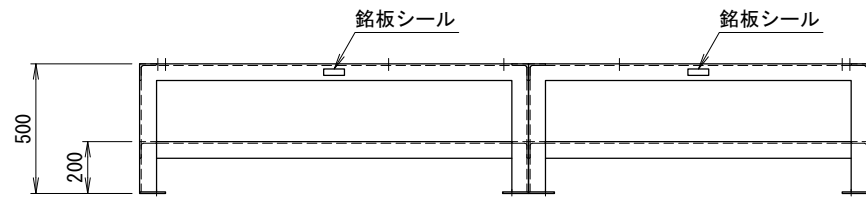
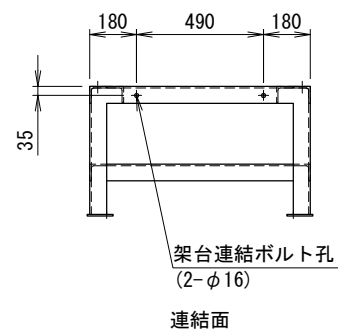
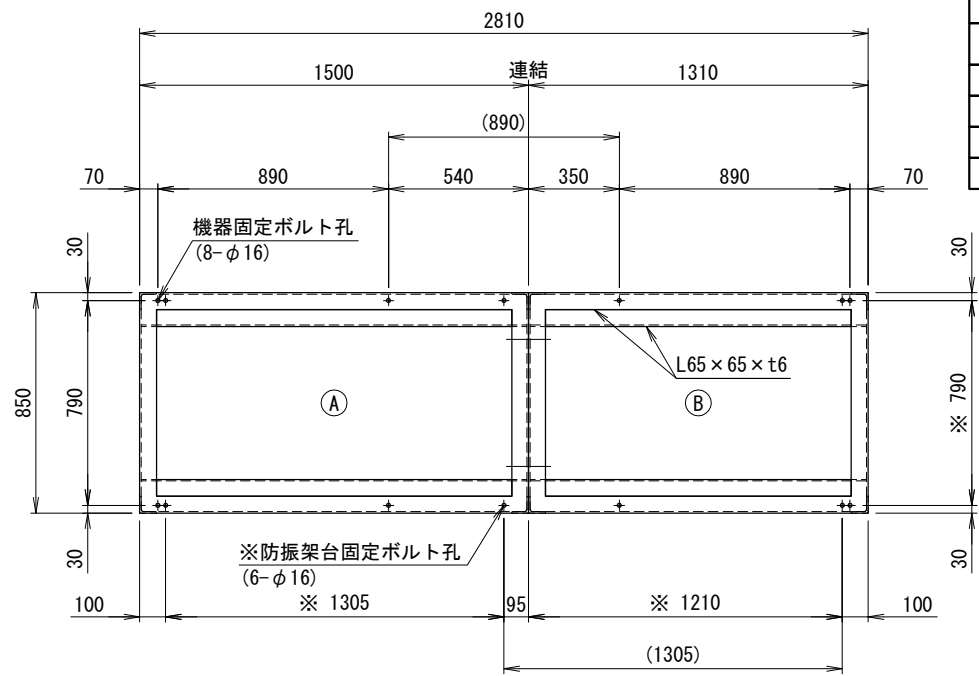
機器固定ボルト 溶融亜鉛めっき  
M12×60L (平W×2, NT×2付) 8セット

防振架台固定ボルト 溶融亜鉛めっき  
M12×70L (平W, 角W, NT×2付) 6セット

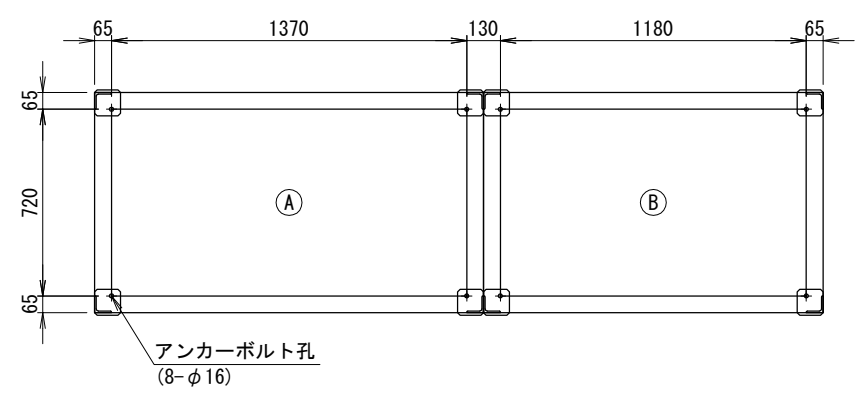
架台連結ボルト 溶融亜鉛めっき  
M12×60L (平W×2, NT×2付) 2セット

その他

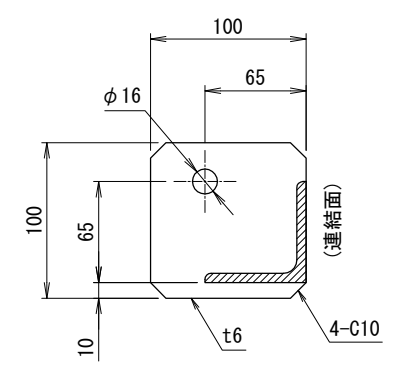
- 架台の据付  
底面全体で水平面に設置してください。
- アンカーボルトは含まれておりません。  
先様にてご用意ください。
- 品質改善のため製品の仕様は予告無く  
変更する場合があります。



<アンカー寸法図> SCALE= 1:20



<アンカー一部詳細>(対面对称形状)



番号	日付	改訂記事	

承認日	承認	設計	作図
'16.05.30	加納	内野	内野

ネミー株式会社

図番 **3-MDG464#B1-5**