

機器本体・防振架台共用

適用防振架台

Ⓐ 1-MDB645-C

ⒷⒸ 1-MDB641-C

# 高置AH架台仕様書

型式 **N-MDAH40-DMG8**

機器

現場名

系統名

架台質量 Ⓐ 63 kg ⒷⒸ 55 kg

主材 L65x65xt6 SS400

表面処理 溶融亜鉛めっき  
2種・HDZ45

適用地域 標準・塩害・重塩害地域

耐震基準 1.5 G

<付属品>

機器固定ボルト 溶融亜鉛めっき  
M10x40L (平Wx2, NTx2付) 12組

防振架台固定ボルト 溶融亜鉛めっき  
M12x70L (平W, 角W, NTx2付) 12組

<備考>

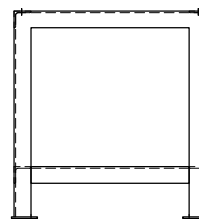
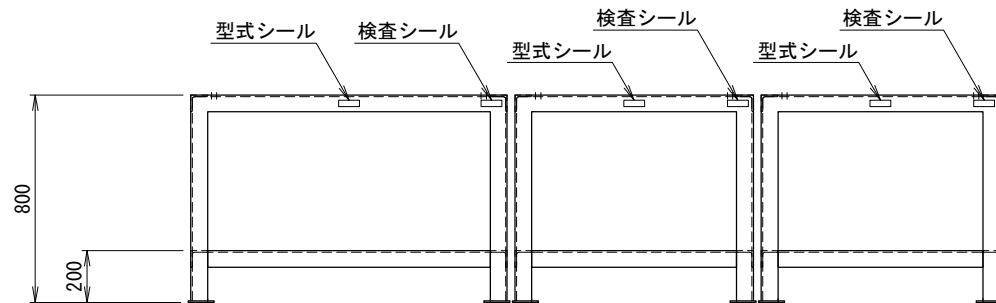
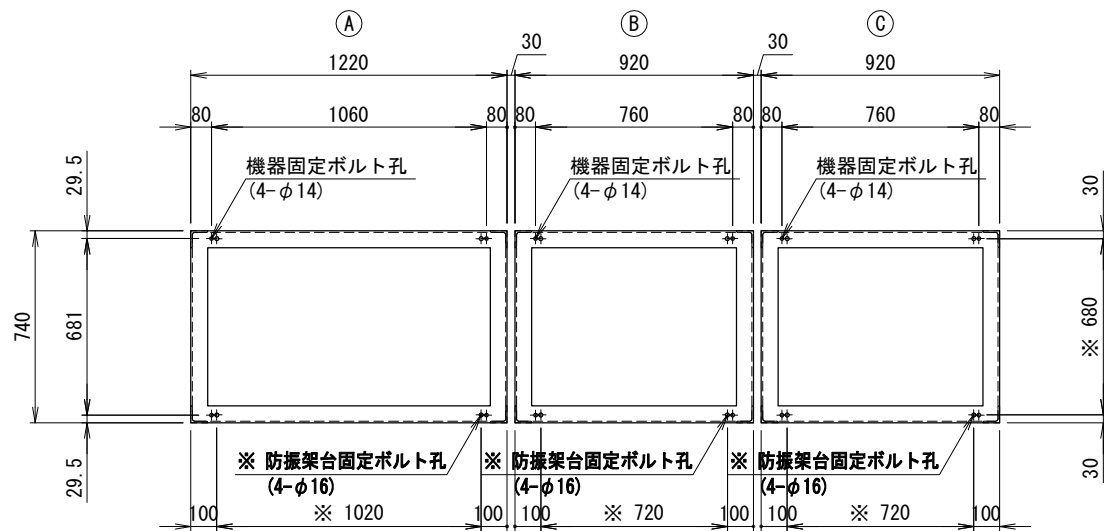
- 架台の据付  
底面全体で水平面に設置してください。
- アンカーボルトは含まれておりません。  
先様にてご用意ください。
- 本書中の規格値は相当仕様です。
- 品質改善のため製品の仕様は予告無く  
変更する場合があります。

番号	日付	改訂記事

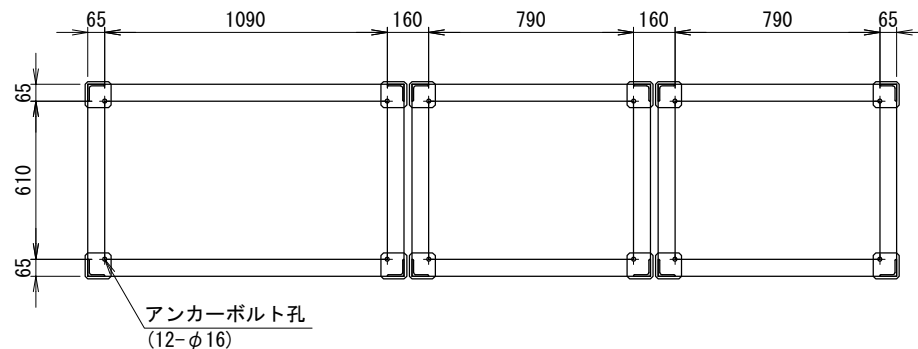
発行日	承認	設計	作図
'18.11.20	内野	小西	小西

ネミー株式会社

図番 **3-MDG516#B1-8**



<アンカー寸法図> SCALE= 1:20



<アンカー部詳細>(対面对称形状)

アンカーボルト参考  
接着系アンカー : M12  
有効埋め込み深さ : 90mm以上

