

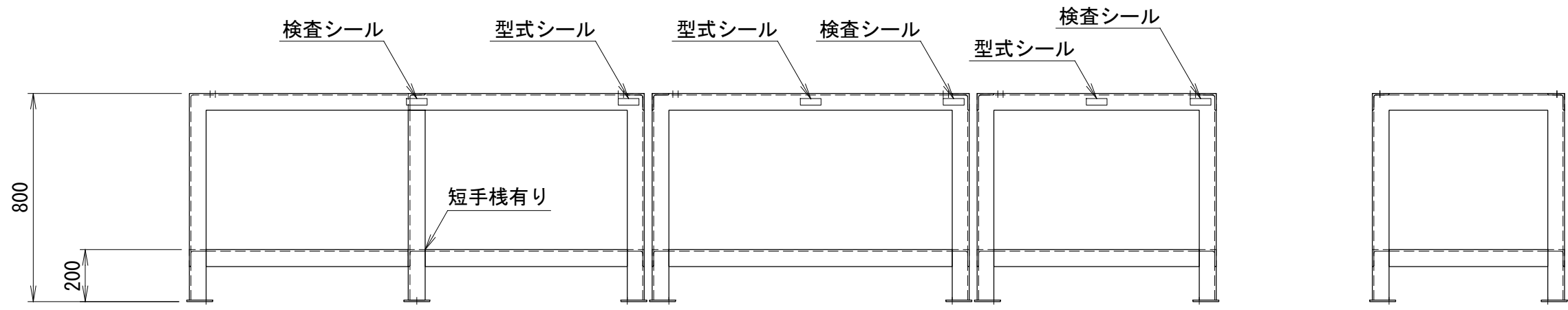
機器本体・防振架台共用	
適用防振架台	
①	1-MDB646-C
②	1-MDB645-C
③	1-MDB641-C

<b>高置AH架台仕様書</b>	
型式	N-MDAH40D-DMG8

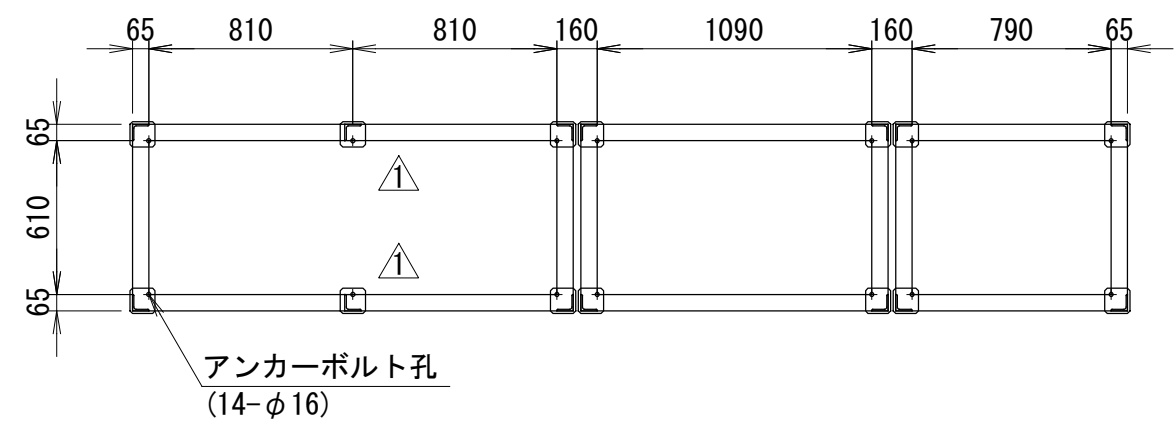
機器	
現場名	
系統名	
架台質量	① 93 kg ② 63 kg ③ 55 kg
主材	L65x65xt6 SS400
表面処理	溶融亜鉛めっき 2種・HDZ45
適用地域	標準・塩害・重塩害地域
耐震基準	1.5 G

＜付属品＞	
機器固定ボルト	溶融亜鉛めっき M10x40L (平Wx2, NTx2付) 14組
防振架台固定ボルト	溶融亜鉛めっき M12x70L (平W, 角W, NTx2付) 12組

- ＜備考＞
- 架台の据付  
底面全体で水平面に設置してください。
  - アンカーボルトは含まれておりません。  
先様にてご用意ください。
  - 本書中の規格値は相当仕様です。
  - 品質改善のため製品の仕様は予告無く変更する場合があります。

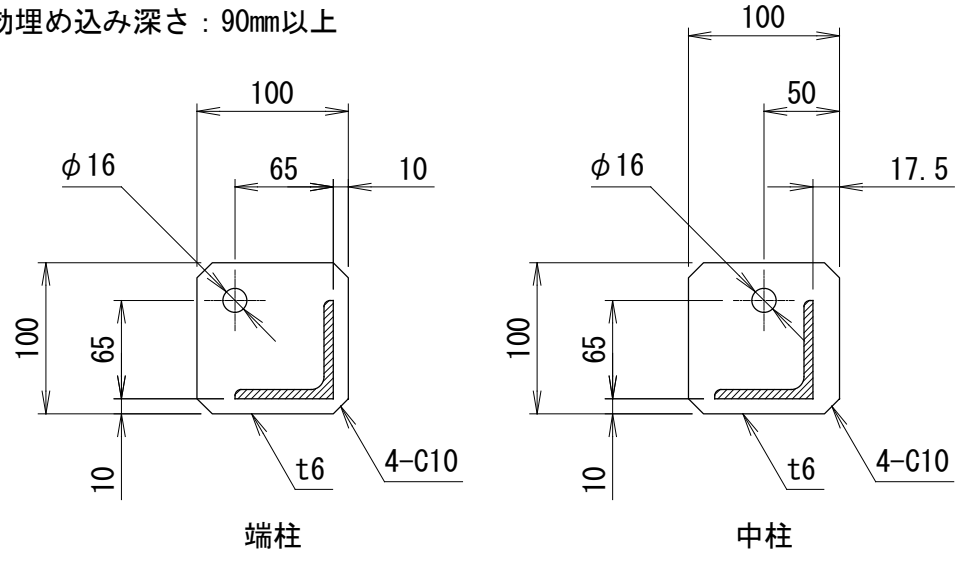


＜アンカー寸法図＞ SCALE= 1:30



＜アンカー部詳細＞(対称形状)

アンカーボルト参考  
 接着系アンカー : M12  
 有効埋め込み深さ : 90mm以上



番号	日付	改訂記事
△	'23.10.02	アングル向き訂正

発行日	承認	設計	作図
'18.11.20	内野	小西	小西

ネミー株式会社

図番	3-MDG530#B1-8
----	---------------