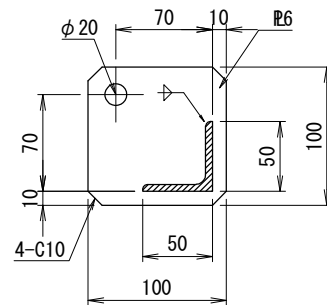
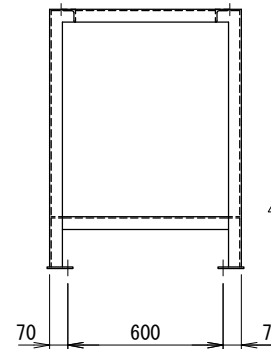
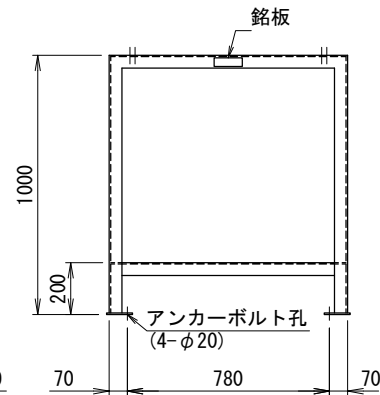
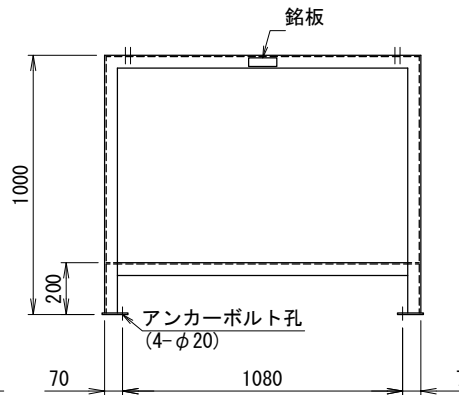
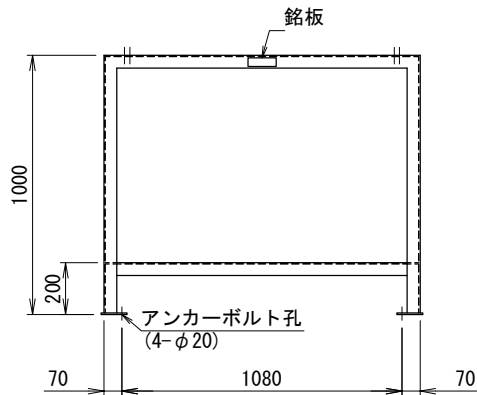
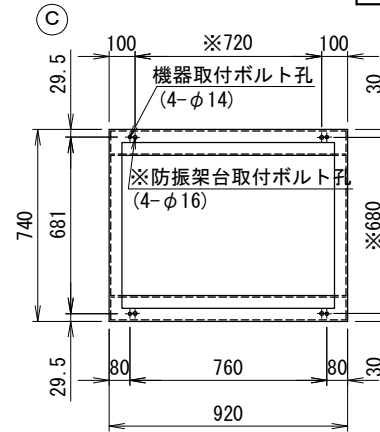
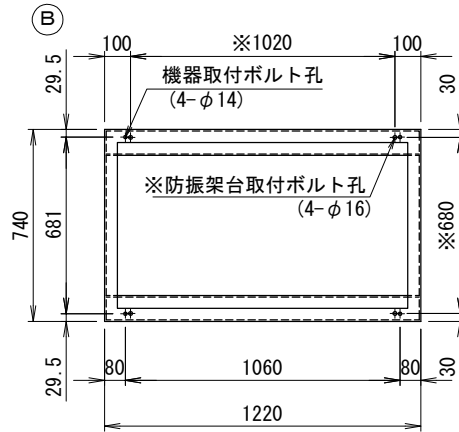
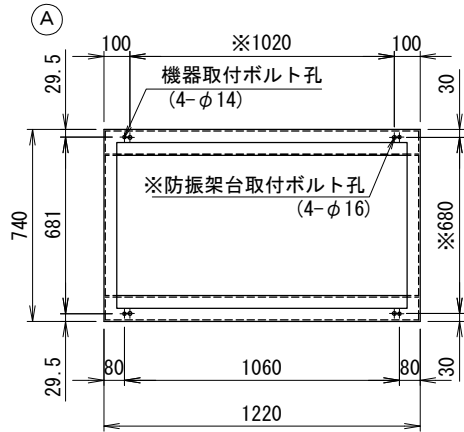


機器本体/防振架台共用

ネミー高置 (AH) 架台仕様書



アンカー位置部詳細

機種名 \_\_\_\_\_

機器質量 (kg)

仕様

架台質量 (A) (B) 66 (kg) (C) 58 (kg)

表面処理 溶融亜鉛めっき  
△ 2種・HDZ45

付属品

機器固定ボルト 溶融亜鉛めっき  
(A) (B) (C) M10×40L (平W×2, NT×2付)  
12セット

防振架台取付ボルト 溶融亜鉛めっき  
(A) (B) (C) M12×70L (平W, 角W, NT×2付)  
12セット

その他

- ・アンカーボルトは含まれておりませんので、先様にてご用意下さい。
- ・耐重塩害仕様にも対応出来ます。

系統名

殿

番号	日付	改訂記事
△1	'11.08.05	表記変更
△2	'12.05.02	機種追加
△3	'13.09.13	機種追加
△4	'18.12.14	型式変更
△5	'18.12.17	表記変更

承認日	承認	設計	作図
'11.06.01	小林	小林	倉持

ネミー株式会社  

**NEMY**  
*Nemy foundation system*

SCALE 1/20  
(A3) FREE