

■ 架台組み合わせ一覧

記号	高置架台	防振架台
(A)	3-MDG348#B1-10	1-MDB646-C
(B)	3-MDG348#B1-10	1-MDB646-C
(C)	3-MDG348#B1-10	1-MDB646-C

高置AH架台仕様書

型式 N-MDAH50C-DMG10A

機器

現場名

系統名

架台質量 (A)(B)(C) 97 kg

主材 L50x50xt6 SS400

表面処理 溶融亜鉛めっき
2種・HDZ45

適用地域 標準・塩害・重塩害地域

耐震基準 1.0 G

<付属品>

機器固定ボルト 溶融亜鉛めっき
M10x40L (平Wx2, NTx2付) 18組

防振架台固定ボルト 溶融亜鉛めっき
M12x70L (平W, 角W, NTx2付) 12組

<備考>

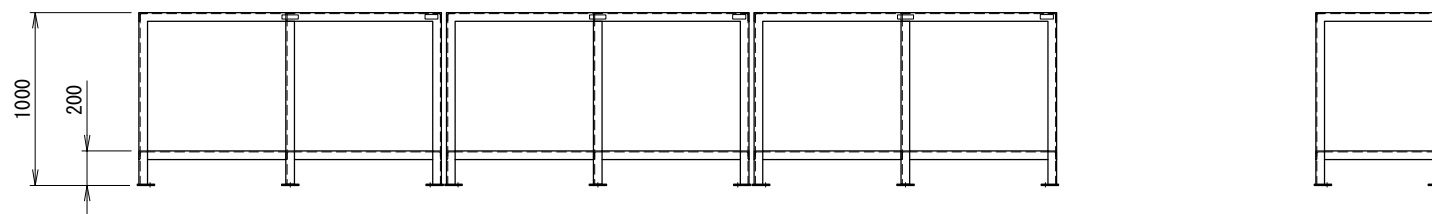
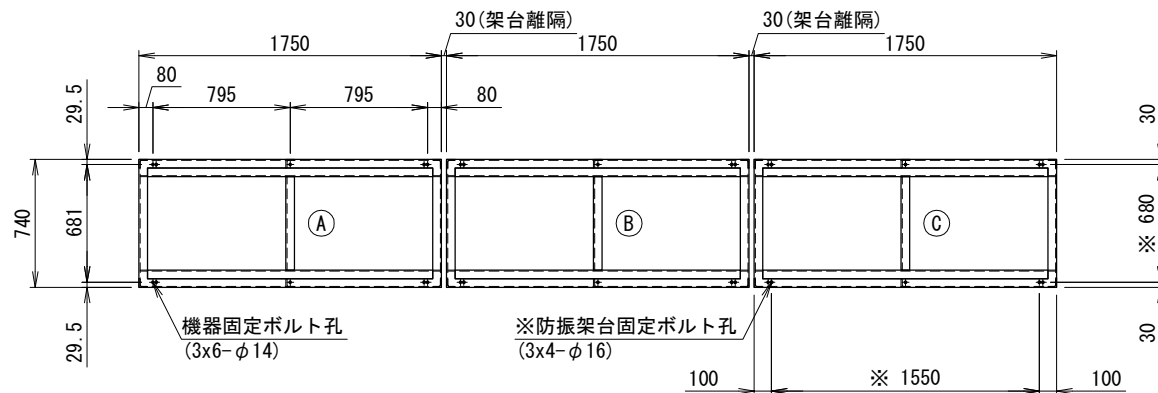
- 架台の据付
底面全体で水平面に設置してください。
- アンカーボルトは含まれておりません。
先様にてご用意ください。
- 本書中の規格値は相当仕様です。
- 品質改善のため製品の仕様は予告無く
変更する場合があります。

番号	日付	改訂記事

発行日	承認	設計	作図
'19.06.04	加納	内野	内野

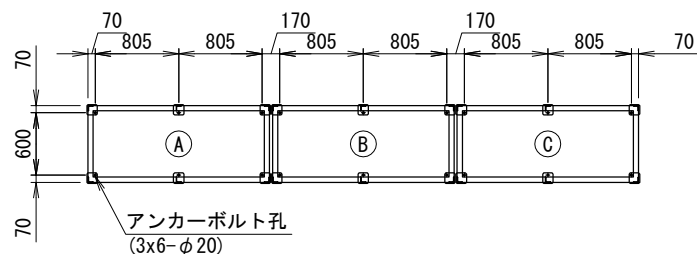
ネミー株式会社

図番 3-MDG555#B1-10



<アンカー寸法図> SCALE= 1:50

注: 800H架台とはアンカー寸法が異なります。



<アンカー部詳細>(対面对称形状)

アンカーボルト参考
接着系アンカー : M16
有効埋め込み深さ: 110mm以上

