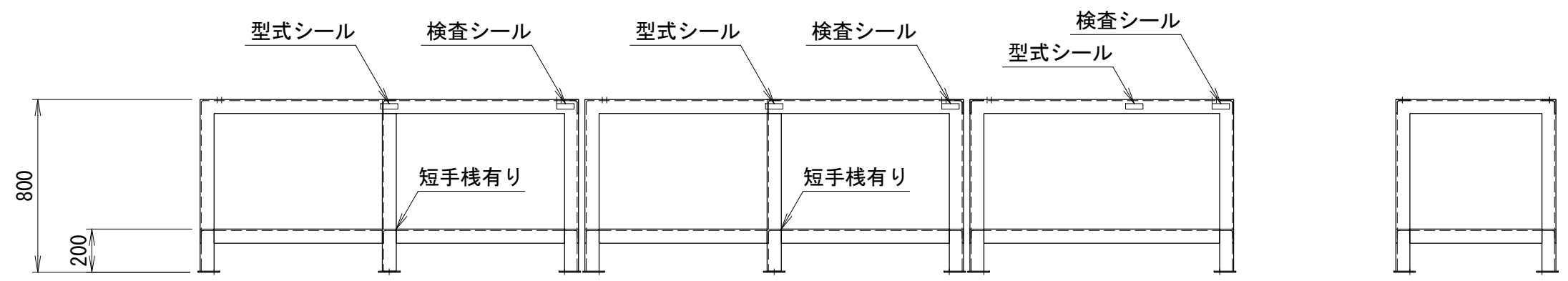
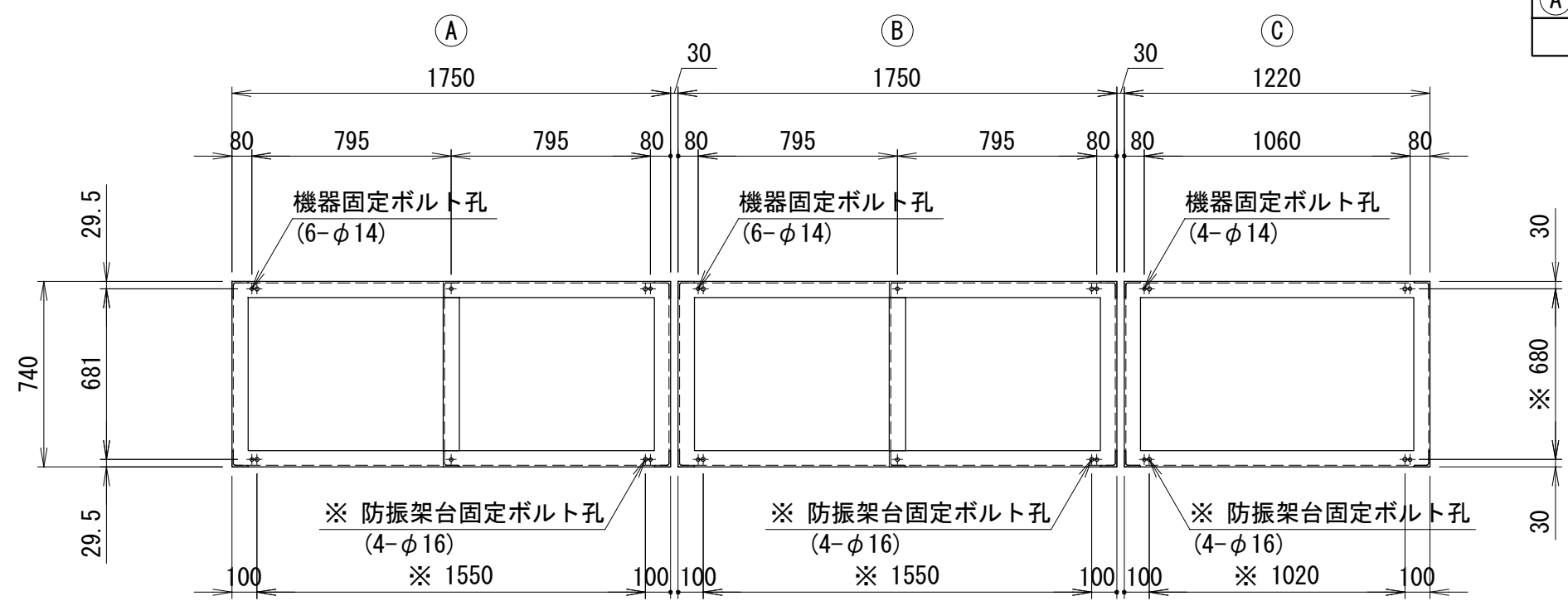


機器本体・防振架台共用	
適用防振架台	
Ⓐ Ⓑ	1-MDB646-C
Ⓒ	1-MDB645-C

高置AH架台仕様書

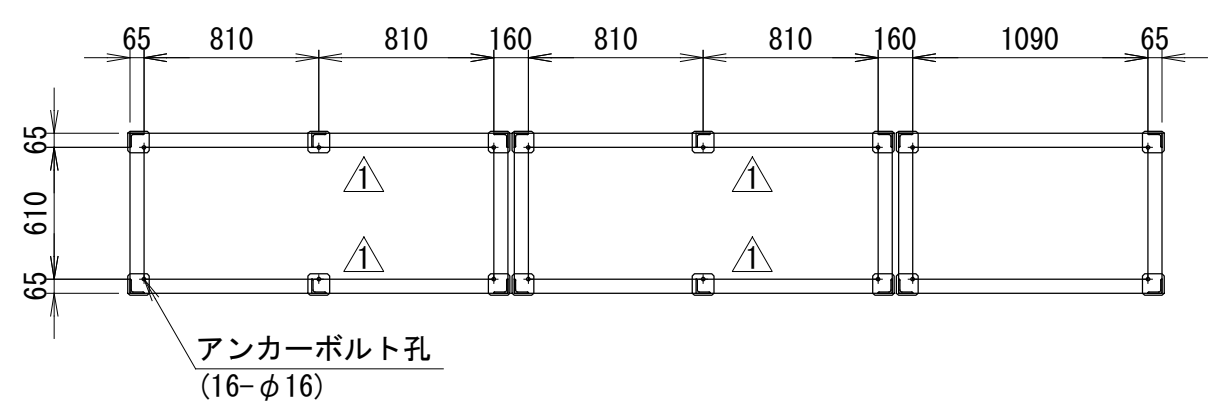
型式 N-MDAH50D-DMG8

機器	
現場名	
系統名	
架台質量	Ⓐ Ⓑ 93 kg Ⓒ 63 kg
主材	L65x65xt6 SS400
表面処理	溶融亜鉛めっき 2種・HDZ45
適用地域	標準・塩害・重塩害地域
耐震基準	1.5 G
＜付属品＞	
機器固定ボルト	溶融亜鉛めっき M10x40L (平Wx2, NTx2付) 16組
防振架台固定ボルト	溶融亜鉛めっき M12x70L (平W, 角W, NTx2付) 12組



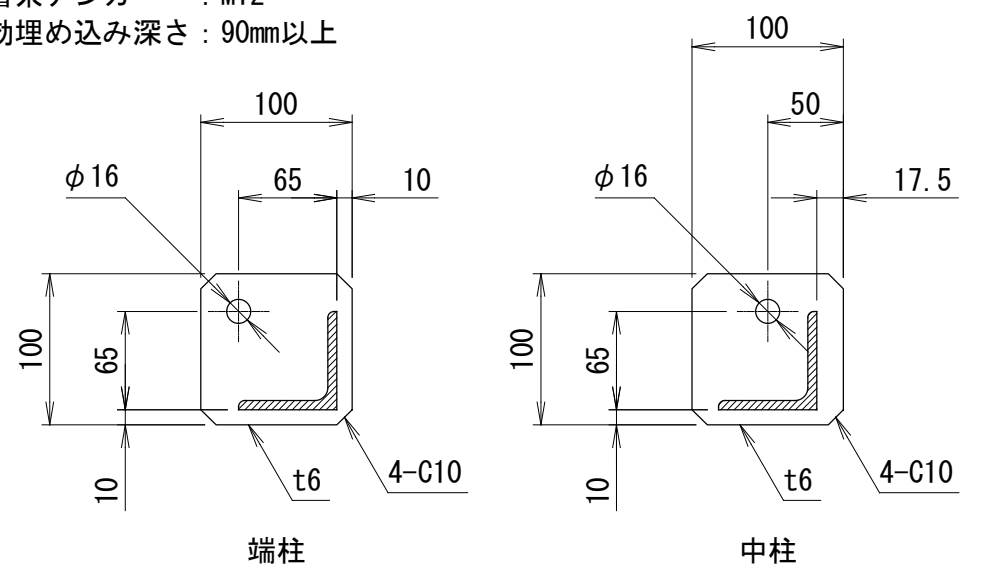
- ＜備考＞
- 架台の据付
底面全体で水平面に設置してください。
 - アンカーボルトは含まれておりません。
先様にてご用意ください。
 - 本書中の規格値は相当仕様です。
 - 品質改善のため製品の仕様は予告無く変更する場合があります。

＜アンカー寸法図＞ SCALE= 1:35



＜アンカー部詳細＞(対面对称形状)

アンカーボルト参考
接着系アンカー : M12
有効埋め込み深さ : 90mm以上



番号	日付	改訂記事		
△	'23.10.02	アングル向き訂正		
発行日	承認	設計	作図	
'18.11.20	内野	小西	小西	

ネミー株式会社

図番 3-MDG532#B1-8