

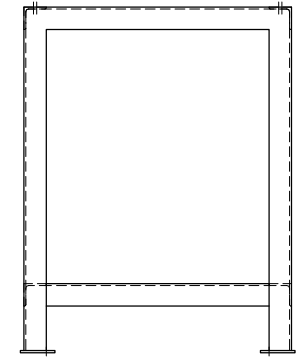
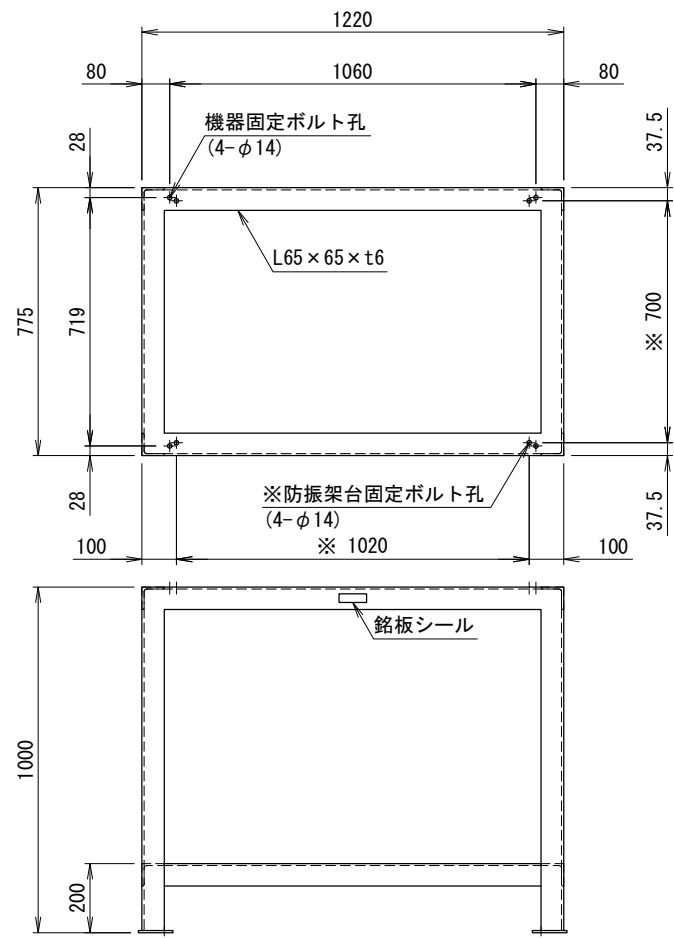
標準/耐塩/耐重塩共用
 機器本体・防振架台共用
 適用防振架台
 1-MDD012 (#E2)

高置A H架台仕様書

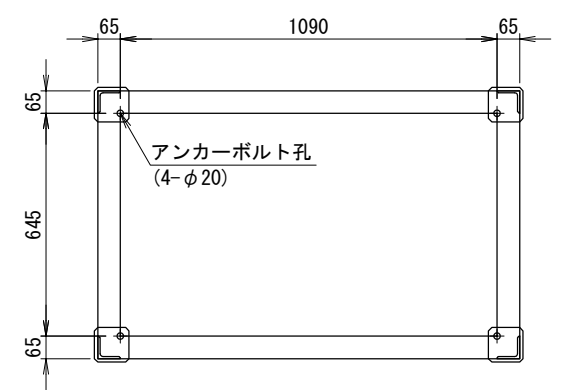
型式 **N-MDAH560-QAHV10**

機器	
機器質量	
現場名	
系統名	
仕様	
架台質量	68 kg
材質	SS400
表面処理	溶融亜鉛めっき 2種・HDZ45
耐震基準	1.0G
付属品	
機器固定ボルト	溶融亜鉛めっき M10×40L (平W×2, NT×2付) 4セット
防振架台固定ボルト	溶融亜鉛めっき M10×70L (平W, 角W, NT×2付) 4セット

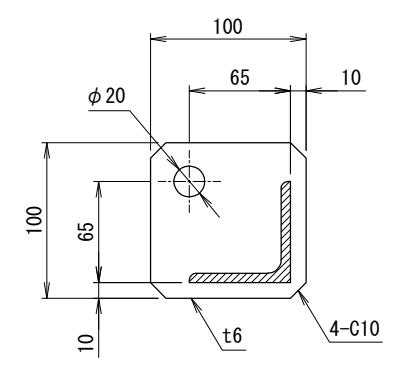
- その他**
- 架台の据付
底面全体で水平面に設置してください。
 - アンカーボルトは含まれておりません。
先様にてご用意ください。
 - 品質改善のため製品の仕様は予告無く
変更する場合があります。



<アンカー寸法図> SCALE= 1:15



<アンカー部詳細>



番号	日付	改訂記事		
▲	'17.04.24	型式追記		
発行日	承認	設計	作図	
'16.01.28	澤山	内野	内野	
ネミー株式会社				
図番	3-MDG460#B1-10			