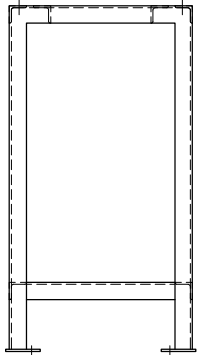


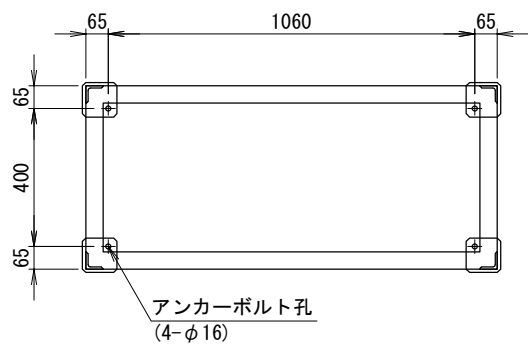
標準/耐塩/耐重塩共用仕様	
機器本体・防振架台取付共用仕様	
適用防振架台	
仕様書	製品型式
1-MDL332(#E2)	-

## 高置AH架台仕様書

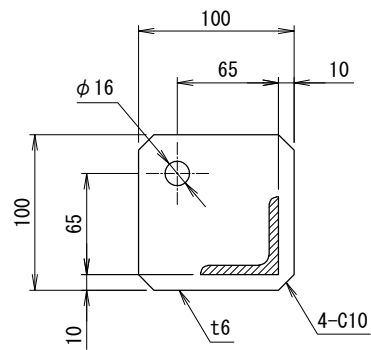
型式	N-MDAH5A-ECO10		
機器	-		
機器質量	-		
現場名	-		
系統名	-		
仕様	-		
架台質量	58 kg		
材質	SS400相当		
表面処理	溶融亜鉛めっき 2種・HDZ45		
耐震基準	1.0G		
付属品	-		
機器固定ボルト	溶融亜鉛めっき	-	
M12×60L (平W×2, NT×2付)	4セット	-	
防振架台固定ボルト	溶融亜鉛めっき	-	
M12×70L (平W, 角W, NT×2付)	4セット	-	
その他	-		
1. 架台の据付 底面全体で水平面に設置してください。			
2. アンカーボルトは含まれておりません。 先様にてご用意ください。			
3. 品質改善のため製品の仕様は予告無く 変更する場合があります。			



<アンカー寸法図> SCALE= 1:15



<アンカー部詳細>(対称形状)



番号	日付	改訂記事	

承認日	承認	設計	作図
'16.05.30	加納	内野	内野

ネミー株式会社

図番 3-MDG463#B1-10