

防振架台専用
適用防振架台
1-MDL331 (#E2)

高置AH架台仕様書

型式 **N-MAH5B-SN10**

機器

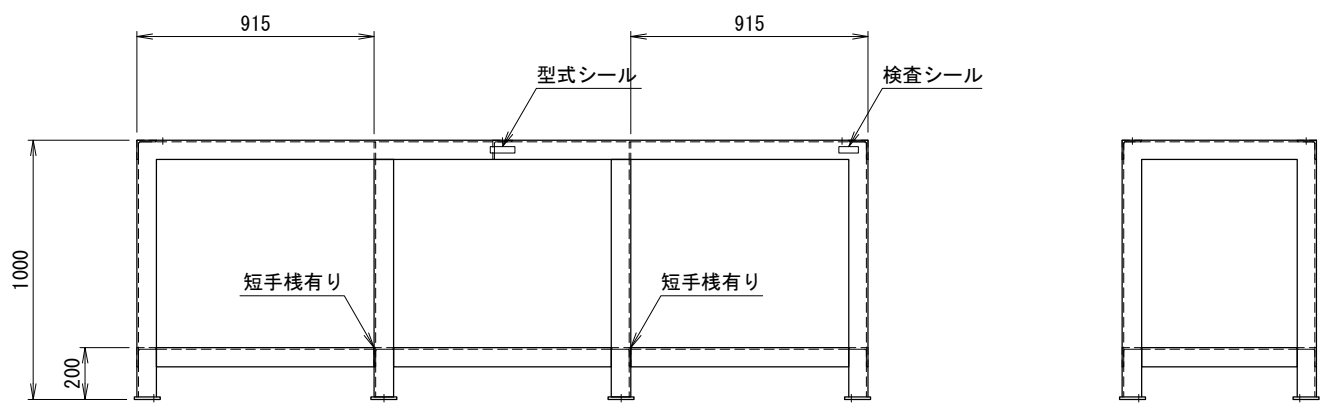
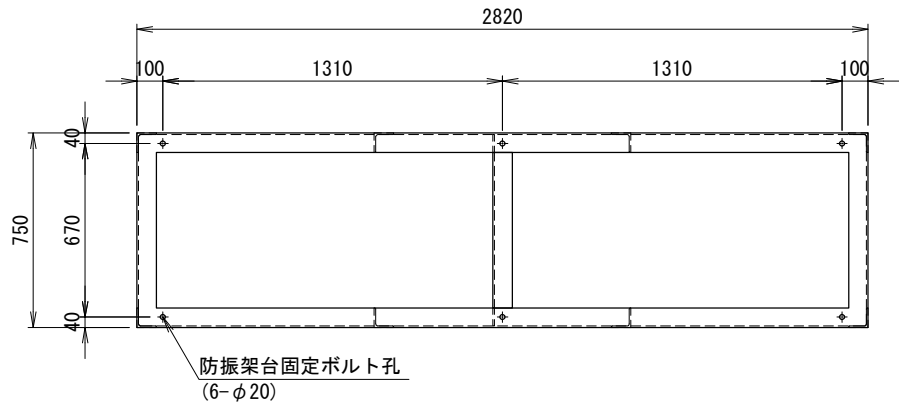
現場名

系統名

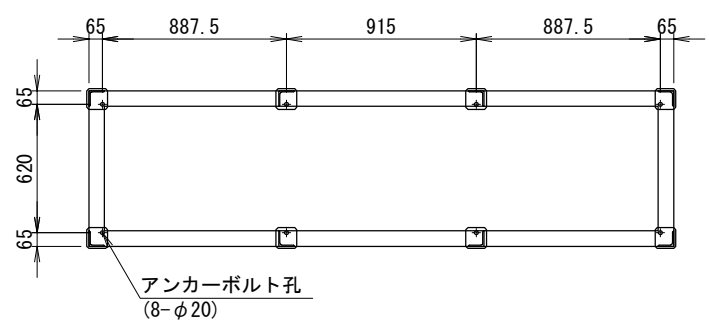
架台質量 165 kg
主材 L75x75x6 SS400
表面処理 溶融亜鉛めっき
2種・HDZ45
適用地域 標準・塩害・重塩害地域
耐震基準 1.0 G

<付属品>
防振架台固定ボルト 溶融亜鉛めっき
M16x110L (平W,角W,NTx2付) 6組

<備考>
1. 架台の据付
底面全体で水平面に設置してください。
2. アンカーボルトは含まれておりません。
先様にてご用意ください。
3. 本書中の規格値は相当仕様です。
4. 品質改善のため製品の仕様は予告無く
変更する場合があります。

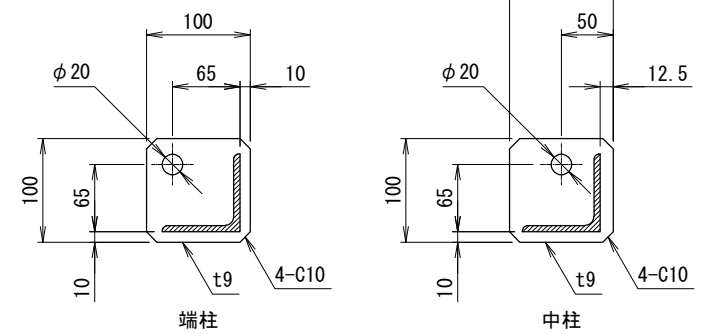


<アンカー寸法図> SCALE= 1:25



<アンカー部詳細>(対面对称形状)

アンカーボルト参考
接着系アンカー : M16
有効埋め込み深さ : 110mm以上



番号	日付	改訂記事	

発行日	承認	設計	作図
'18.07.24	内野	小西	小西

ネミー株式会社

図番 **3-MDG501#B1-10**