

高置AH架台仕様書

型式 **N-MDAH5K-SN5**

機器

現場名

系統名

架台質量 137 kg

主材 L75x75x6 SS400

表面処理 溶融亜鉛めっき

2種・HDZ45

適用地域 標準・塩害・重塩害地域

耐震基準 2.0 G

<付属品>

機器固定ボルト 溶融亜鉛めっき

M12x50L (平Wx2, NTx2付) 6組

<備考>

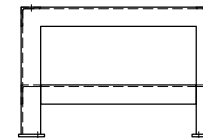
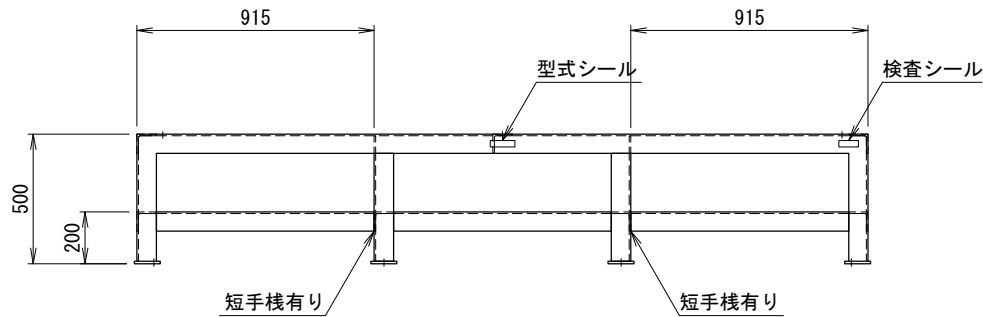
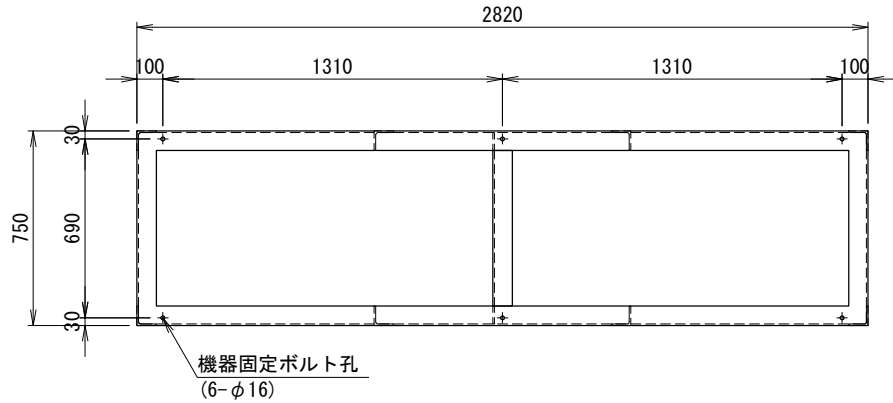
- 架台の据付
底面全体で水平面に設置してください。
- アンカーボルトは含まれておりません。
先様にてご用意ください。
- 本書中の規格値は相当仕様です。
- 品質改善のため製品の仕様は予告無く変更する場合があります。

番号	日付	改訂記事	

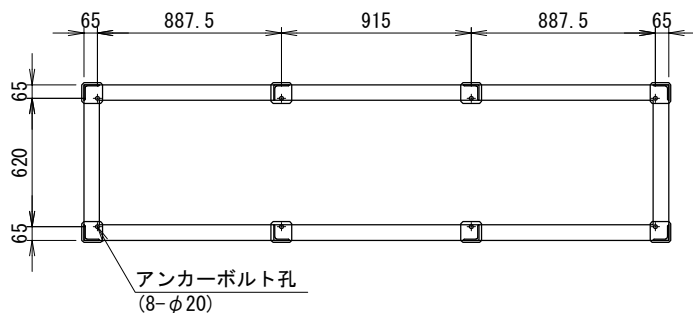
発行日	承認	設計	作図
'18.07.24	内野	小西	小西

ネミー株式会社

図番 **3-MDG501-5**



<アンカー寸法図> SCALE= 1:25



<アンカー部詳細>(対称形状)

アンカーボルト参考
 接着系アンカー : M16
 有効埋め込み深さ : 110mm以上

