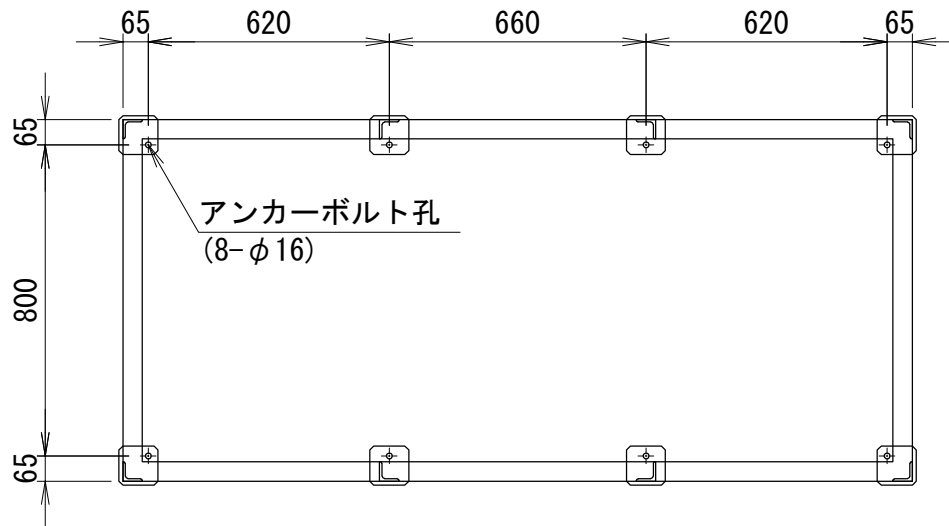


<アンカー寸法図> SCALE= 1:20



<アンカー部詳細> (対面对称形状)

アンカーボルト参考

接着系アンカー : M12

有効埋め込み深さ : 90mm以上

