

# 高置AH架台仕様書

型式 **N-MDAH7-FH3**

機器

現場名

系統名

架台総質量 29 kg

架台本体 L50x50xt6 27 kg

ゴムパット 10NR-50 2 kg

架台材質 SS400

表面処理 焼付塗装

黒(半艶)

適用地域 標準地域(室内)

耐震基準 2.0 G

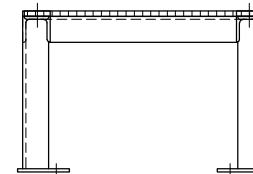
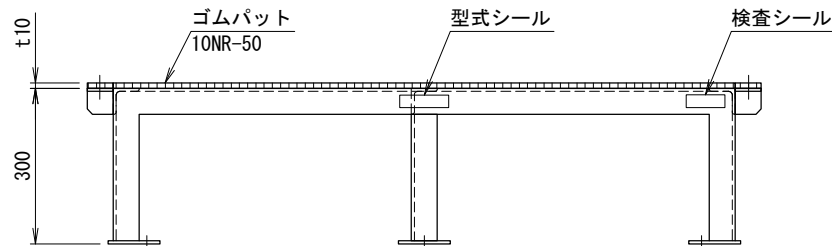
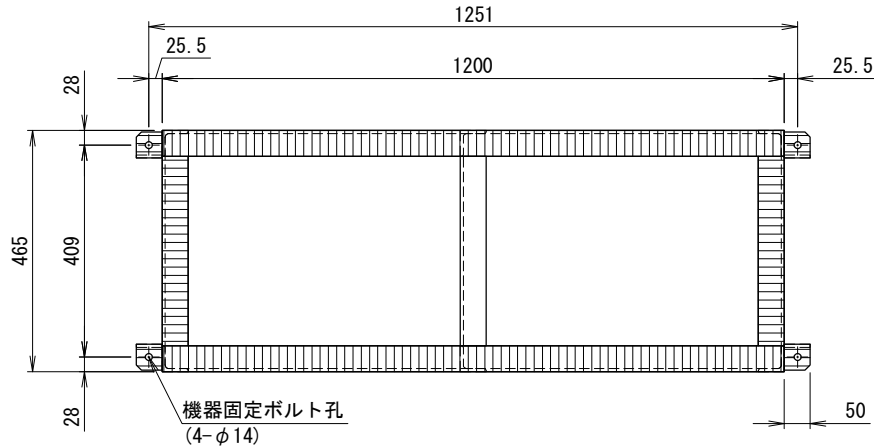
<付属品>

機器固定ボルト 溶融亜鉛めっき

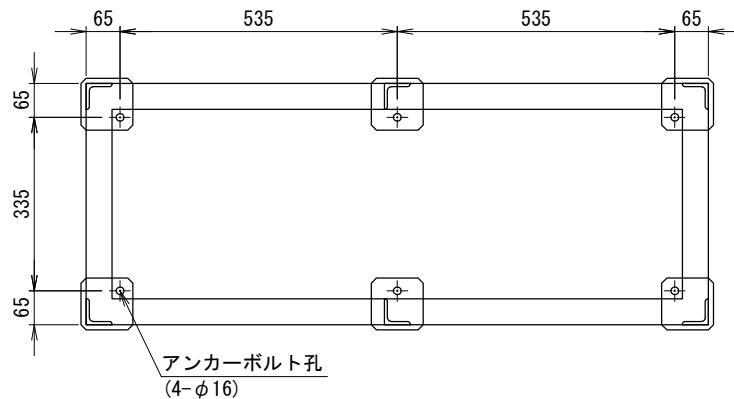
M10x50L (平Wx2, NTx2付) 4組

<備考>

- 架台の据付  
底面全体で水平面に設置してください。
- アンカーボルトは含まれておりません。  
先様にてご用意ください。
- 品質改善のため製品の仕様は予告無く  
変更する場合があります。

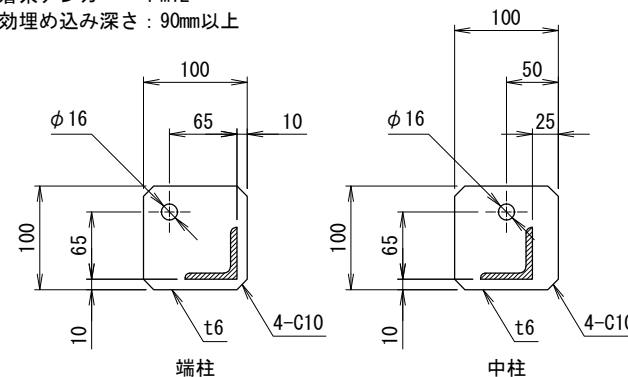


<アンカー寸法図> SCALE= 1:10



<アンカー部詳細>(対面对称形状)

アンカーボルト参考  
接着系アンカー : M12  
有効埋め込み深さ: 90mm以上



番号	日付	改訂記事	

発行日	承認	設計	作図
20.02.18	加納	内野	内野

ネミー株式会社

図番 3-MDG570-3