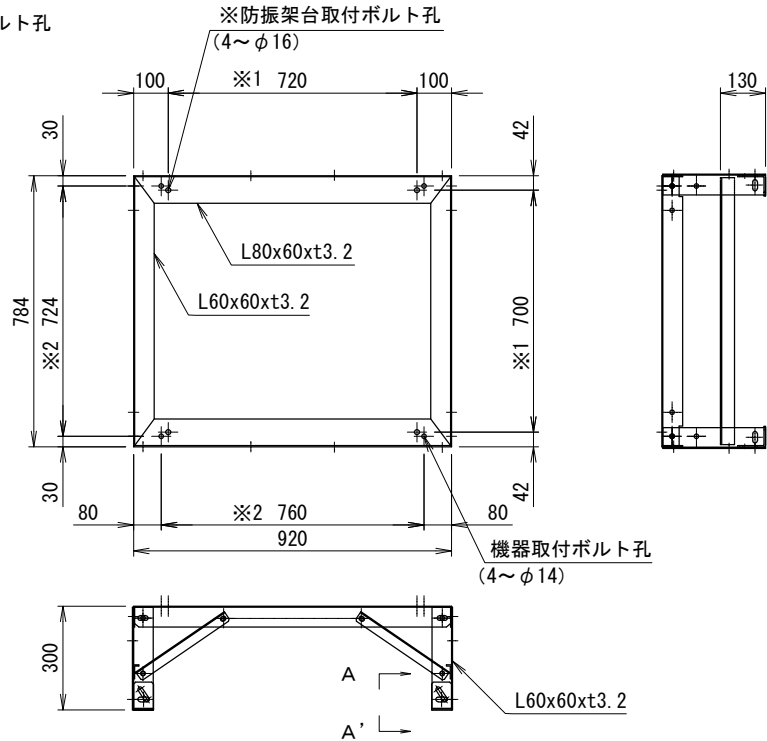
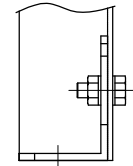


※1 防振架台取付ボルト孔
 ※2 機器取付ボルト孔



A-A' (レベル調整)



機種名 _____

機器質量 (kg) _____

仕様	
架台質量	16 (kg)
表面処理	溶融亜鉛めっき △ 2種・HDZ45

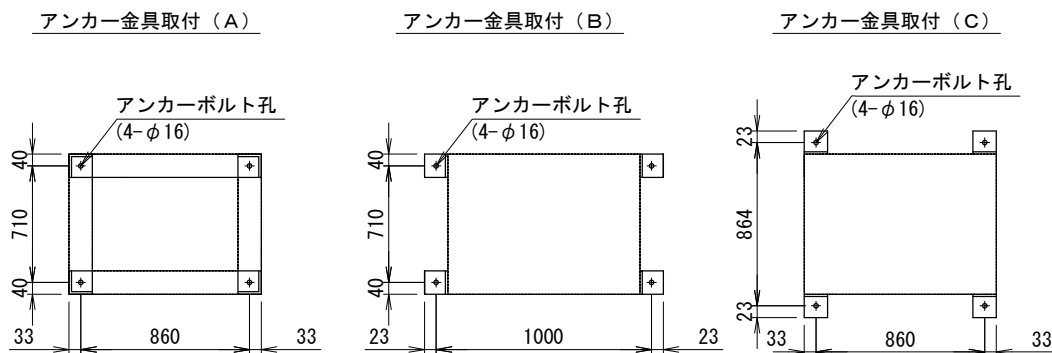
付属品	
機器固定ボルト	溶融亜鉛めっき M10×40L (平W×2, NT×2付) 4セット
防振架台取付ボルト	溶融亜鉛めっき M12×70L (平W, 角W, NT×2付) 4セット

その他
 ・アンカーボルトは含まれておりませんので、先様にてご用意下さい。
 ・耐重塩害仕様にも対応出来ます。

系統名 _____

SCALE (A3)	1/15 FREE	殿
------------	-----------	---

アンカー寸法図



適用機種	
PUHY-RP140CM-E3	
PUHY-RP160CM-E3	
PUHY-RP224CM-E3	
PUHY-RP280CM-E3	
PUHY-RP335CM-E3	
PUHY-RP355CM-E3	
PUHY-RP400CM-E3	
PUZ-KP224CM	
PUZ-KP280CM	
型式	N-MDBH10-CME3

番号	日付	改訂記事		
△	'10.10.25	適用機種追加		
△	'11.08.05	表記変更		
	承認日	承認	設計	作図
	'09.12.08	小林	鈴木	小山



ネミー株式会社
 No. 3-MDR045#B1-3