



標準/耐塩/耐重塩共用  
 機器本体・防振架台共用  
 適用防振架台  
 1-MDL326(#E2)

# 高置BH架台仕様書

型式 **N-MDBH10C-ECO3**

機器

機器質量

現場名

系統名

架台質量  $\triangle$  27 kg

主材 t3.2

材質 SS400

表面処理 溶融亜鉛めっき

$\triangle$  2種・HDZ45

ゴムパット -

耐震基準 2.0 G

<付属品>  $\triangle$

機器固定ボルト 溶融亜鉛めっき

M12x40L (平Wx2, NTx2付) 4組

防振架台固定ボルト 溶融亜鉛めっき

M12x70L (平W, 角W, NTx2付) 4組

<備考>

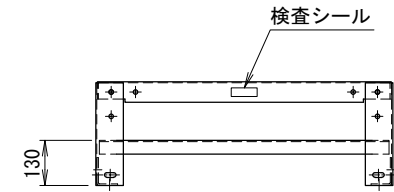
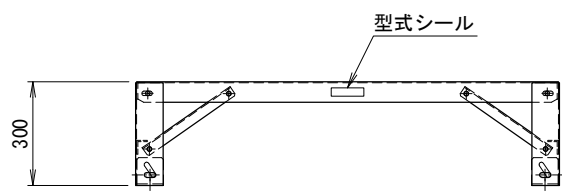
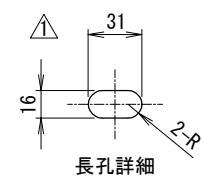
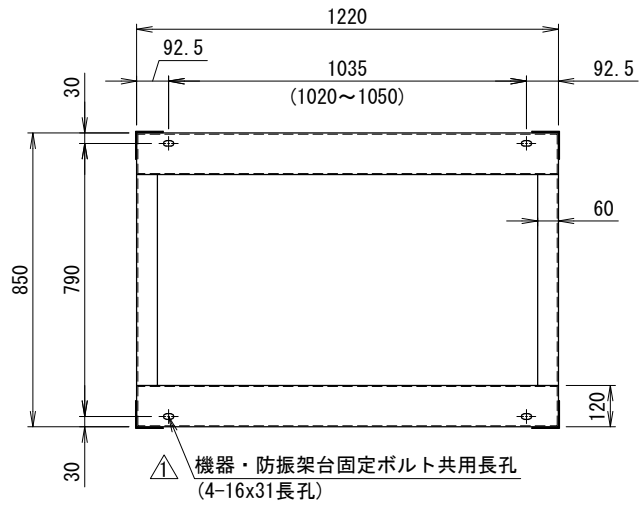
- 架台の据付  
底面全体で水平面に設置してください。
- アンカーボルトは含まれておりません。  
先様にてご用意ください。
- 本書中の規格値は相当仕様です。
- 品質改善のため製品の仕様は予告無く変更する場合があります。

番号	日付	改訂記事
$\triangle$	'17.08.29	全面改訂

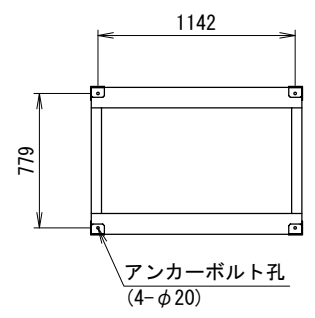
発行日	承認	設計	作図
'15.06.03	澤山	浅野	浅野

ネミー株式会社

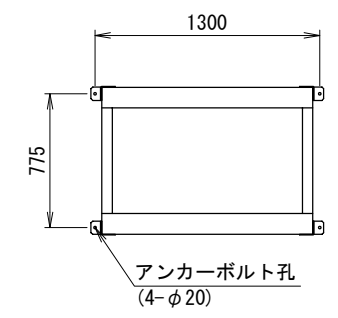
図番 **3-MDR363#B1-3**



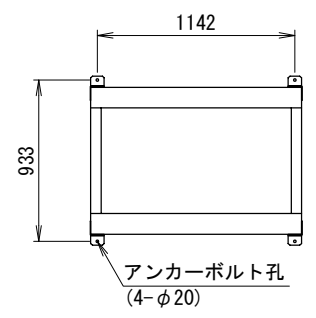
<アンカー寸法図> SCALE= 1:30  
 アンカー金具取付 (A)  $\triangle$



アンカー金具取付 (B)  $\triangle$



アンカー金具取付 (C)  $\triangle$



<レベル調整>  
 アンカー金具を上下にスライドさせてレベルを調整します。  
 架台全体の嵩上げには使用しないでください。  
 アンカーボルト参考  
 接着系アンカー : M16  
 有効埋め込み深さ : 110mm以上

