

適用防振架台  
1-MDL351 (#E2)

高置BH架台仕様書

型式 N-MDBH10D-ECO3

機器

現場名

系統名

架台質量 23 kg

材質 SS400 (t3.2)

表面処理 溶融亜鉛めっき  
2種・HDZ45

適用地域 標準・塩害・重塩害地域

耐震基準 2.0 G

<付属品>

機器固定ボルト 溶融亜鉛めっき

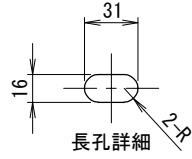
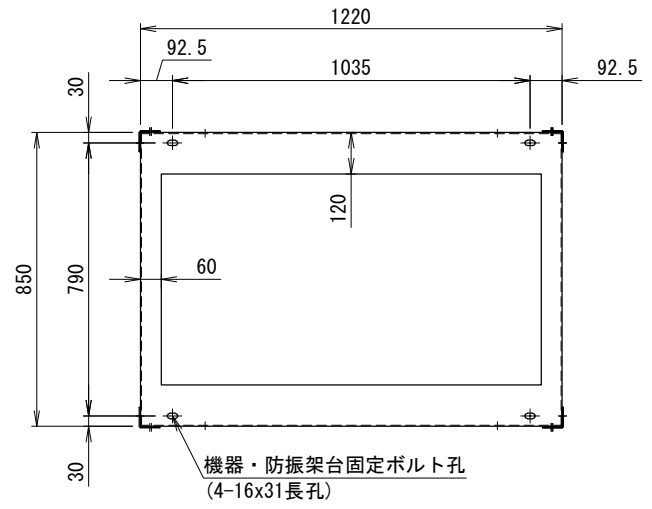
M12x40L (平Wx2, NTx2付) 4組

防振架台固定ボルト 溶融亜鉛めっき

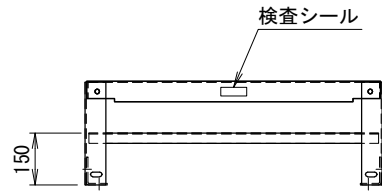
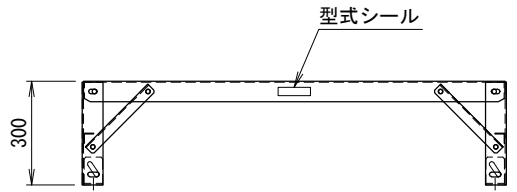
M12x70L (平W, 角W, NTx2付) 4組

<備考>

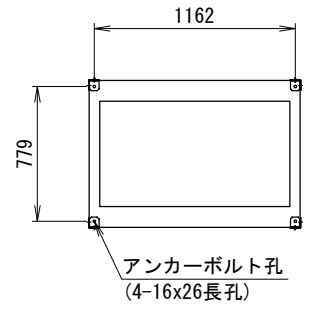
- 架台の据付  
底面全体で水平面に設置してください。
- 品質改善のため製品の仕様は予告無く変更する場合があります。



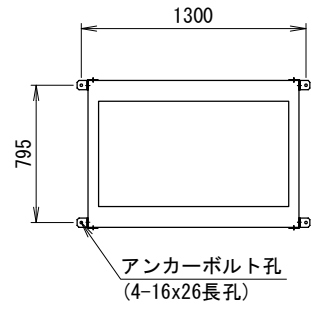
機器・防振架台固定ボルト孔  
(4-16x31長孔)



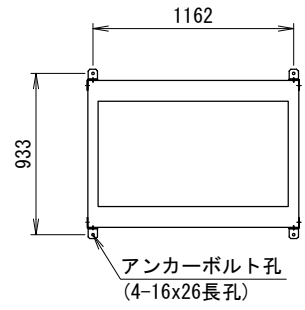
<アンカー寸法図(長孔中心)> SCALE= 1:30  
アンカー金具取付 (A) 内側



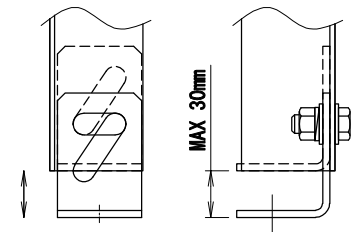
アンカー金具取付 (B) 外側側面



アンカー金具取付 (C) 外側前後面



<レベル調整>  
アンカー金具を上下にスライドさせて  
レベルを調整します。  
架台全体の嵩上げには使用しないで  
ください。  
アンカーボルト (非付属・参考)  
接着系アンカー : M12  
有効埋め込み深さ : 90mm以上



番号	日付	改訂記事
△	'20.10.20	型式追加

発行日	承認	設計	作図
'20.10.12	加納	内野	内野

ネミー株式会社

図番 3-MDR419-3