

適用防振架台
1-MDL351 (#E2)

高置BH架台仕様書

型式 N-MDBH10D-ECO5

機器

現場名

系統名

架台質量 25 kg

材質 SS400 (t3.2)

表面処理 溶融亜鉛めっき
2種・HDZ45

適用地域 標準・塩害・重塩害地域

耐震基準 1.5 G

<付属品>

機器固定ボルト 溶融亜鉛めっき
M12x40L (平Wx2, NTx2付) 4組

防振架台固定ボルト 溶融亜鉛めっき
M12x70L (平W, 角W, NTx2付) 4組

<備考>

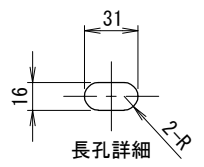
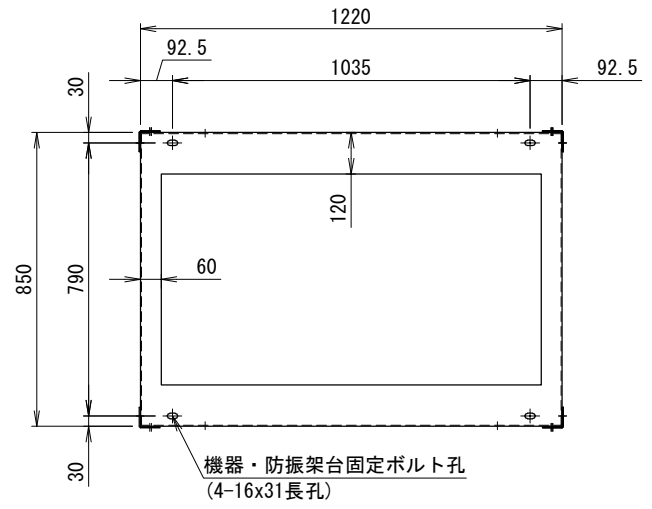
- 架台の据付
底面全体で水平面に設置してください。
- 品質改善のため製品の仕様は予告無く変更する場合があります。

番号	日付	改訂記事
△	'20.10.20	型式追加

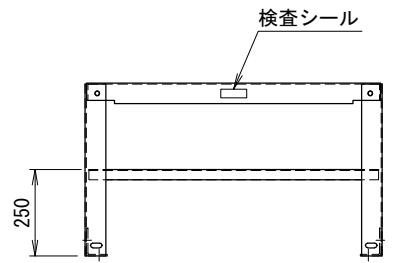
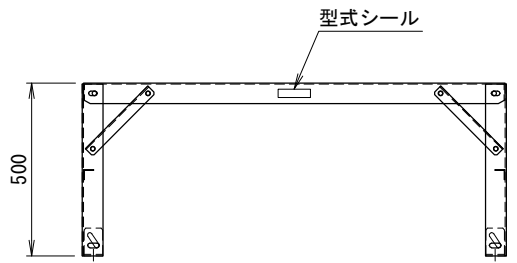
発行日	承認	設計	作図
'20.10.12	加納	内野	内野

ネミー株式会社

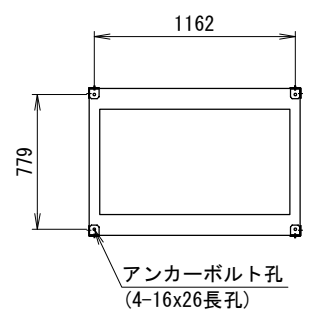
図番 3-MDR419-5



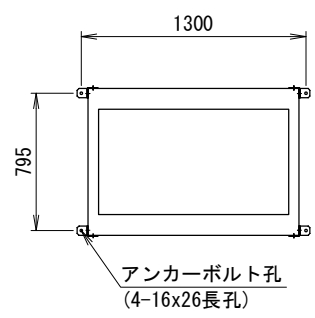
機器・防振架台固定ボルト孔
(4-16x31長孔)



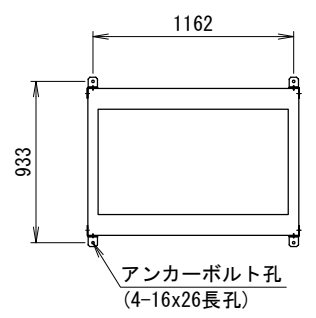
<アンカー寸法図(長孔中心)> SCALE= 1:30
アンカー金具取付 (A) 内側



アンカー金具取付 (B) 外側側面



アンカー金具取付 (C) 外側前後面



<レベル調整>
アンカー金具を上下にスライドさせてレベルを調整します。
架台全体の嵩上げには使用しないでください。
アンカーボルト (非付属・参考)
接着系アンカー : M12
有効埋め込み深さ : 90mm以上

