

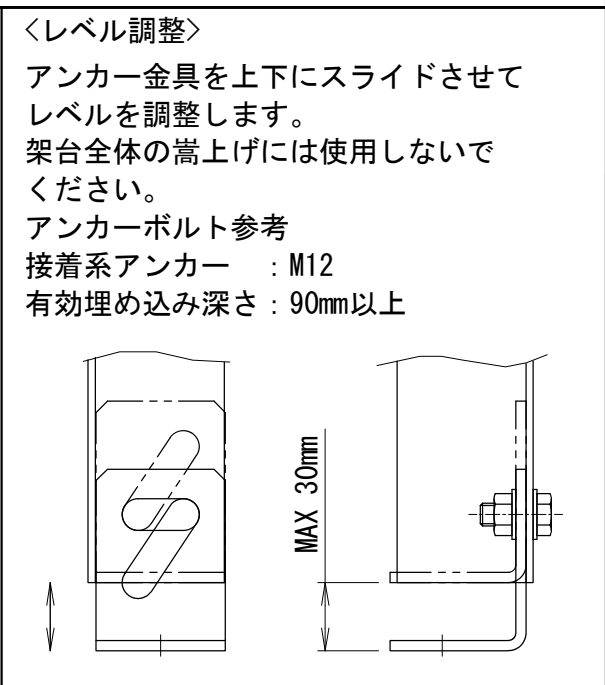
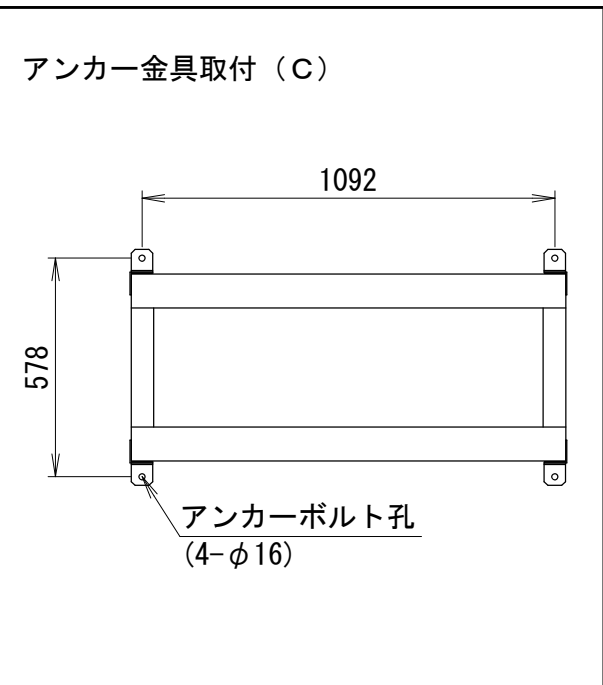
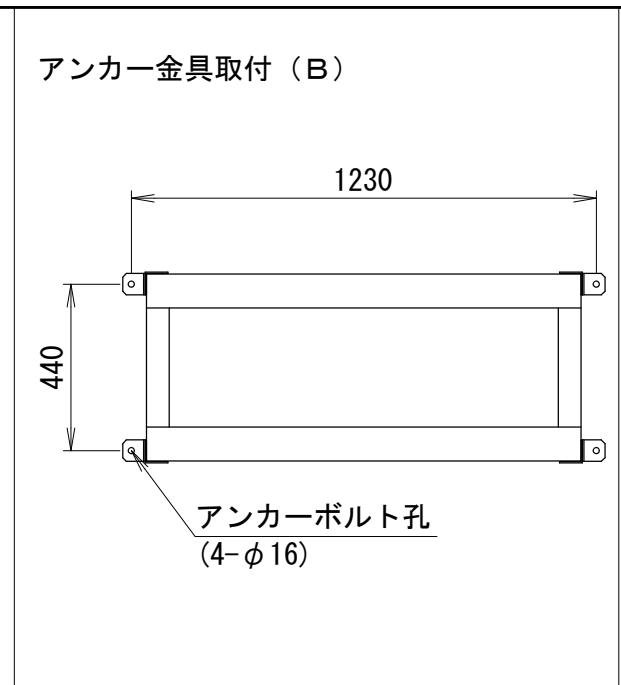
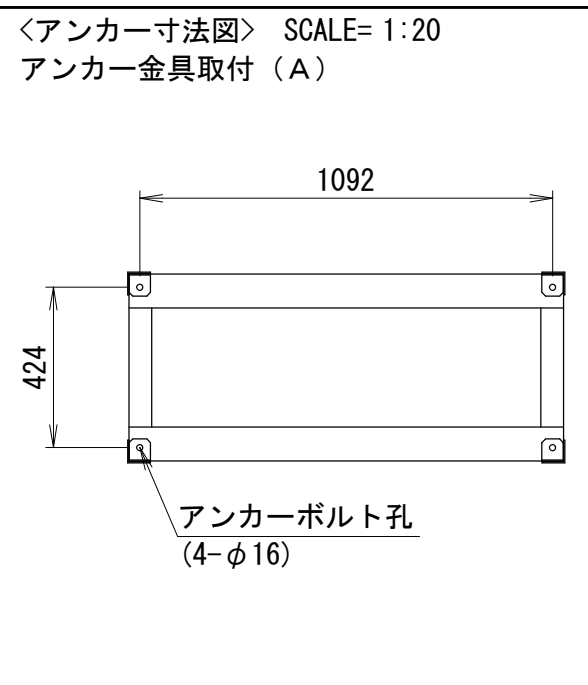
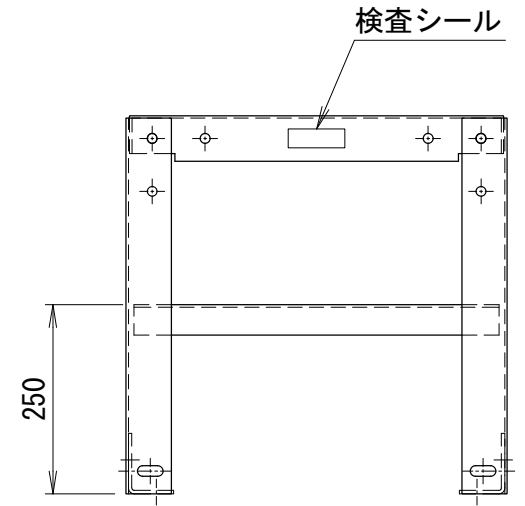
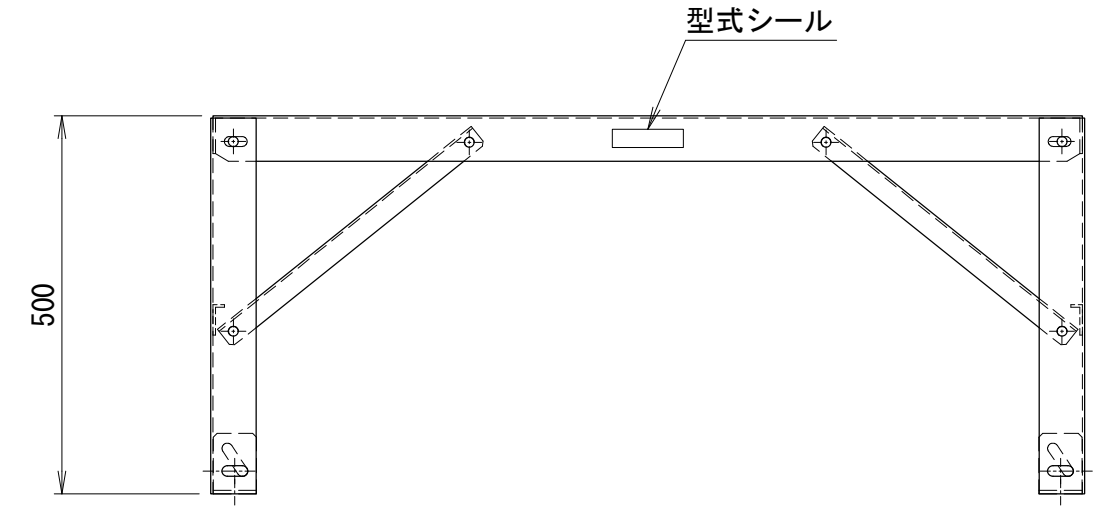
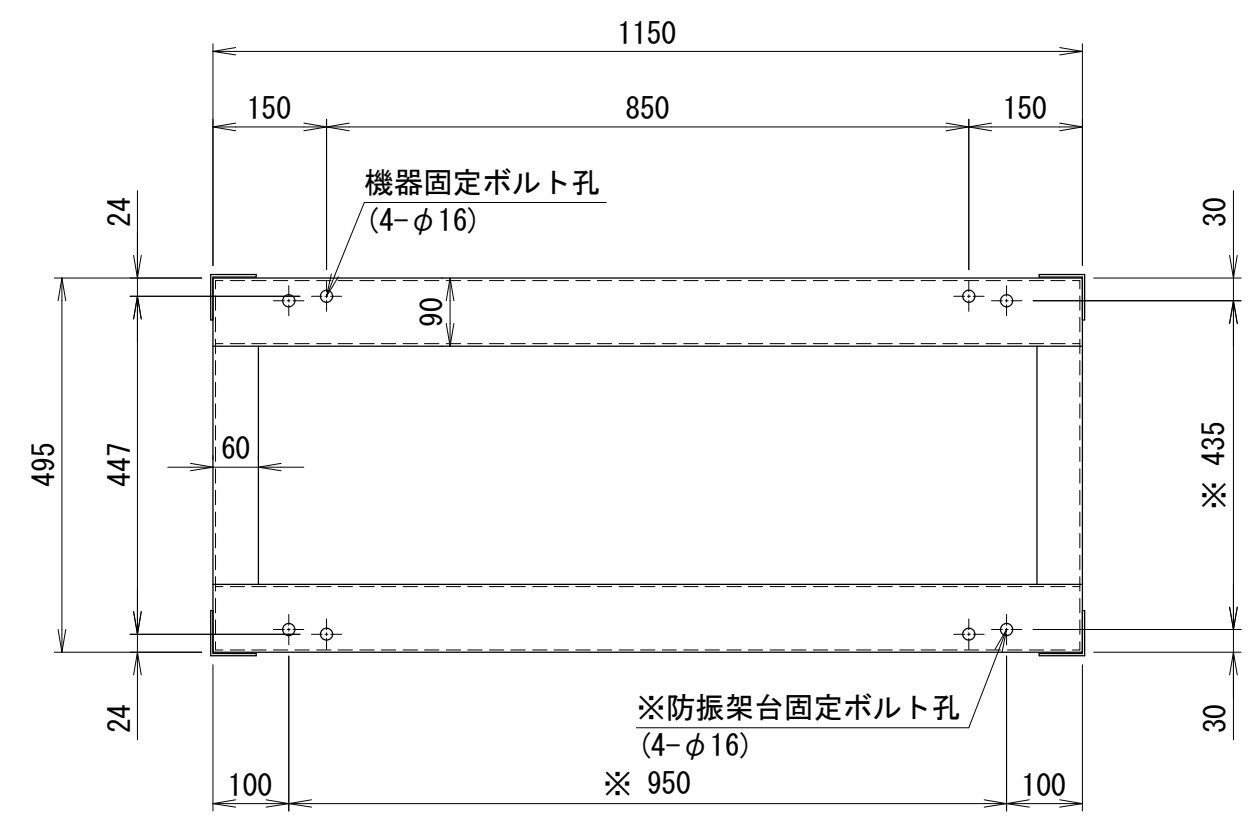
標準/耐塩/耐重塩共用
機器本体・防振架台共用
適用防振架台
1-MDL338(#E2)

高置BH架台仕様書

型式 N-MDBH15-EN5

機器
現場名
系統名
架台質量 22 kg
主材 t3.2 SS400
表面処理 溶融亜鉛めっき HDZ45
ゴムパット -
耐震基準 2.0 G
<付属品>
機器固定ボルト 溶融亜鉛めっき M12x40L (平Wx2, NTx2付) 4組
防振架台固定ボルト 溶融亜鉛めっき M12x70L (平W, 角W, NTx2付) 4組

- <備考>
- 架台の据付
底面全体で水平面に設置してください。
 - アンカーボルトは含まれておりません。
先様にてご用意ください。
 - 本書中の規格値は相当仕様です。
 - 品質改善のため製品の仕様は予告無く変更する場合があります。



番号	日付	改訂記事

発行日	承認	設計	作図
'17.10.11	加納	内野	内野

ネミー株式会社

図番 3-MDR382-5