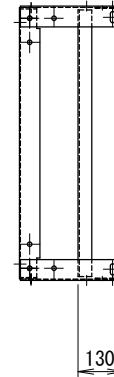
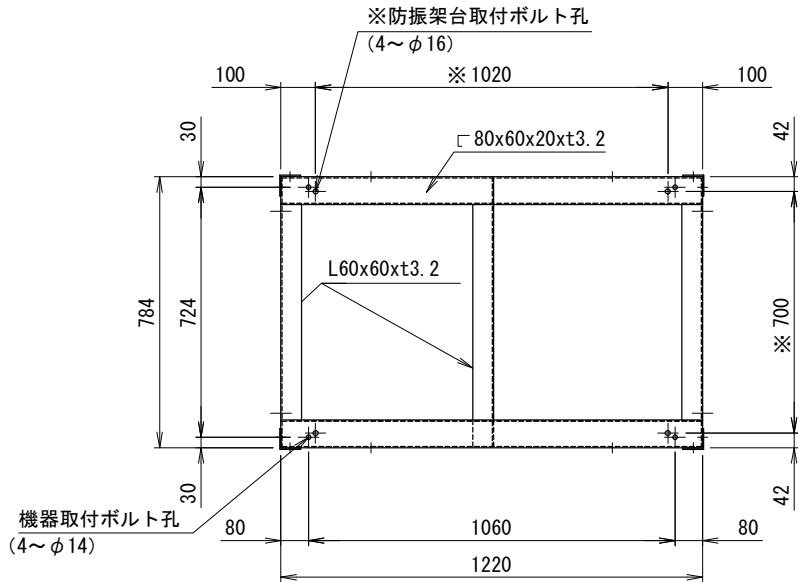
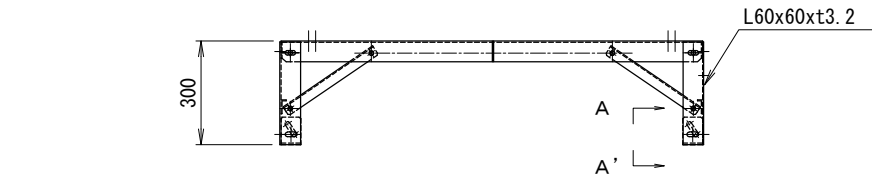
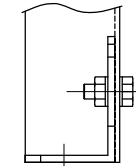


機器本体/防振架台共用

ネミー高置 (BH) 架台仕様書



A-A' (レベル調整)



機種名 _____

機器質量 (kg) _____

仕様
 架台質量 25 (kg)
 表面処理 溶融亜鉛めっき
 △ 2種・HDZ45

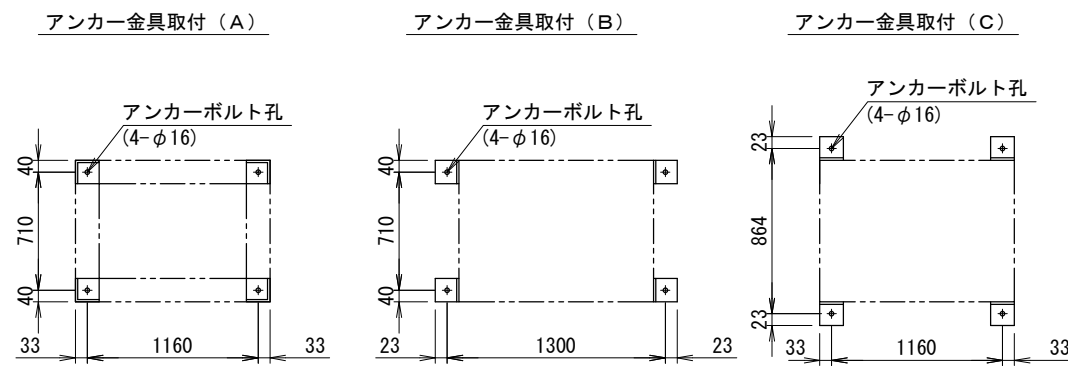
付属品
 機器固定ボルト 溶融亜鉛めっき
 M10×40L (平W×2, NT×2付) 4セット
 防振架台取付ボルト 溶融亜鉛めっき
 M12×70L (平W, 角W, NT×2付) 4セット

その他
 ・アンカーボルトは含まれておりませんので、先様にてご用意下さい。
 ・耐重塩害仕様にも対応出来ます。

系統名 _____

SCALE (A3)	1/15	FREE	殿
------------	------	------	---

アンカー寸法図



適用機種	
PUHY-P450CM-E2	△ PURY-RP450KCM-E3
PUHY-P500CM-E2	
PUHY-P450SCM-E2	
PUHY-P500SCM-E2	
PURY-P400CM-E1	
PURY-P450CM-E1	
PURY-P400SCM-E1	
PURY-P450SCM-E1	
PUD-P480V (S) CM-E	
PUHY-EP280CM-E3	
PURY-RP224CM-E3	
PURY-RP280CM-E3	
PURY-RP335CM-E3	
PURY-RP400CM-E3	

番号	日付	改訂記事
△ 1	'10. 04. 07	適用機種追加
△ 2	'10. 11. 09	適用機種追加
△ 3	'11. 08. 05	表記変更

承認日	承認	設計	作図
'09. 12. 08	小林	鈴木	小山

ネミー株式会社

 Nemy foundation system

型式	N-MDBH16-CME3	No.	3-MDR047#B1-3
----	---------------	-----	---------------