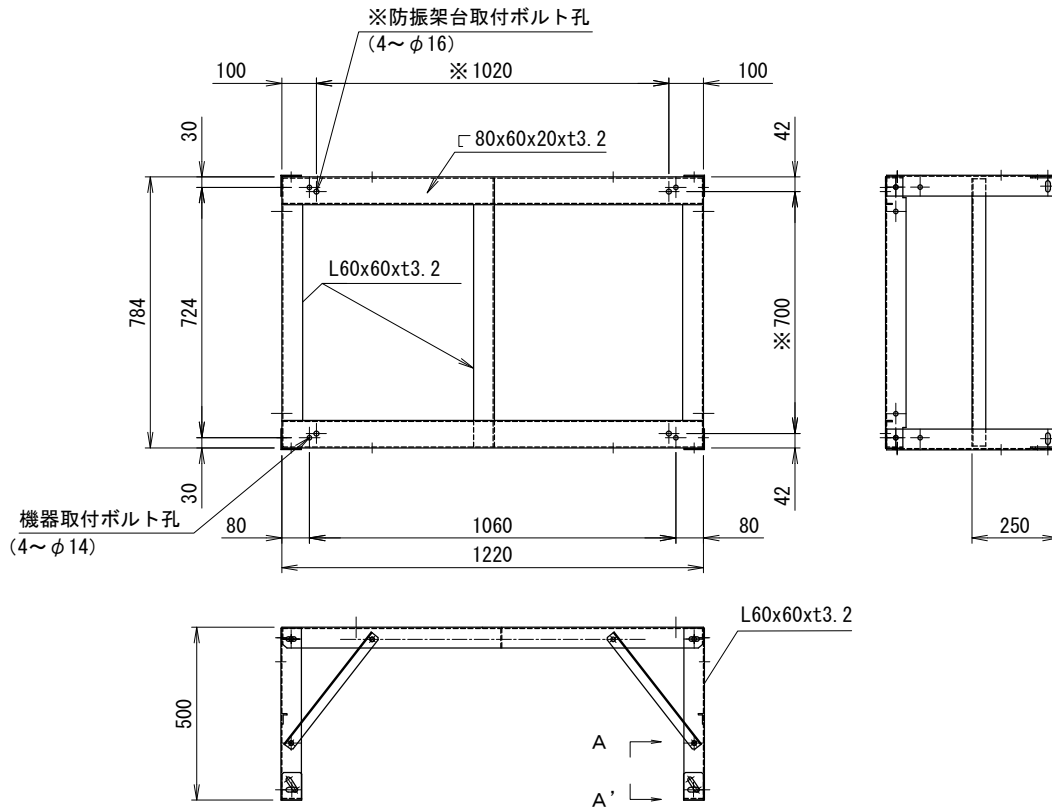


機器本体/防振架台共用

ネミー高置 (BH) 架台仕様書



A-A' (レベル調整)

機種名 _____

機器質量 (kg)

仕様
架台質量 28 (kg)

表面処理 溶融亜鉛めっき
△2種・HDZ45

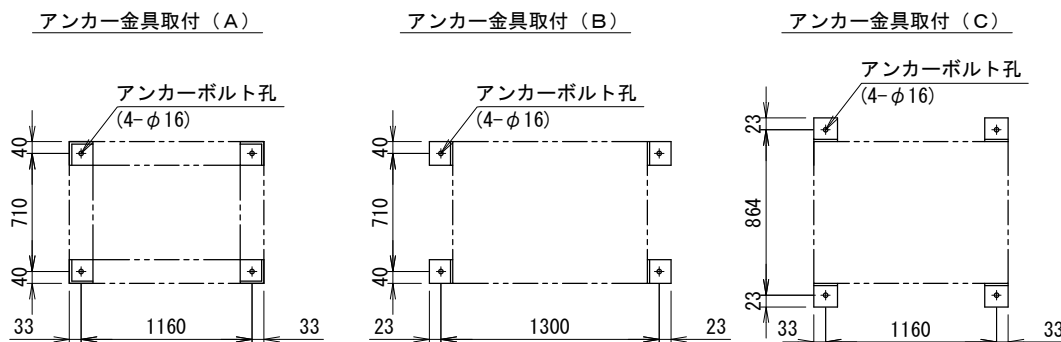
付属品
機器固定ボルト 溶融亜鉛めっき
M10×40L (平W×2, NT×2付) 4セット
防振架台取付ボルト 溶融亜鉛めっき
M12×70L (平W, 角W, NT×2付) 4セット

その他
注記
△1 取付現地にて地震、強風などの転倒防止対策を講じて下さい。
△2 アンカーボルトは含まれておりませんので、先様にてご用意下さい。
△3 耐重塩害仕様にも対応出来ます。

系統名 _____ 殿

SCALE 1/15
(A3) FREE

アンカー寸法図



適用機種	
PUHY-P450CM-E2	△2 PURY-RP450KCM-E3
PUHY-P500CM-E2	
PUHY-P450SCM-E2	
PUHY-P500SCM-E2	
PURY-P400CM-E1	
PURY-P450CM-E1	
PURY-P400SCM-E1	
PURY-P450SCM-E1	
PUD-P480V (S) CM-E	
PUHY-EP280CM-E3	
PURY-RP224CM-E3	
PURY-RP280CM-E3	
PURY-RP335CM-E3	
PURY-RP400CM-E3	

番号	日付	改訂記事
△1	'10.04.07	適用機種追加
△2	'10.11.09	適用機種、注記追加
△3	'11.08.05	表記変更

承認日	承認	設計	作図
'09.12.08	小林	鈴木	小山



型式 N-MDBH16-CME5 No. 3-MDR047#B1-5