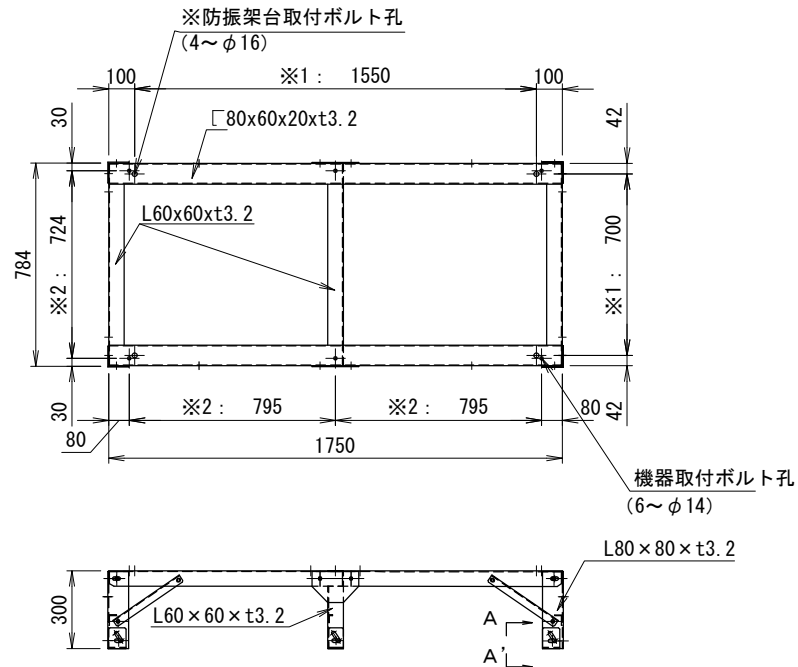


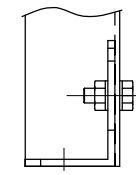
機器本体/防振架台共用

ネミー高置 (BH) 架台仕様書

- ※1: 防振架台取付ボルト孔
- ※2: 機器取付ボルト孔



A-A' (レベル調整)

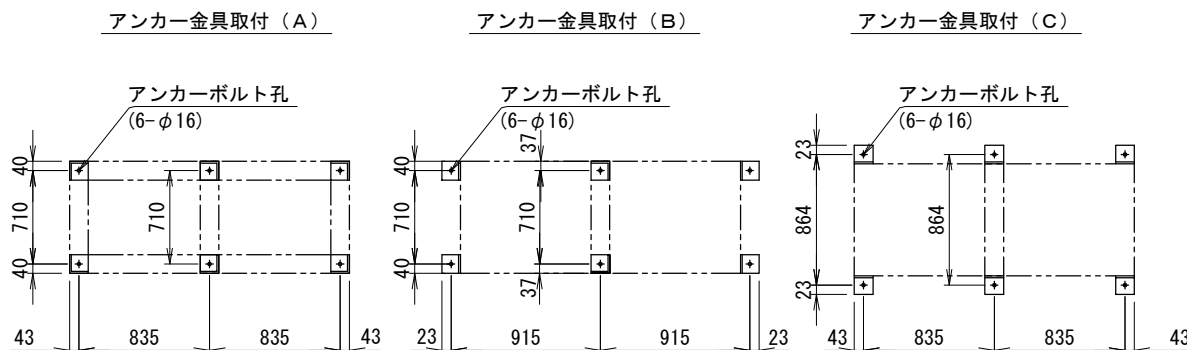


機種名	
機器質量 (kg)	
仕様	
架台質量	35 (kg)
表面処理	溶融亜鉛めっき △ 2種・HDZ45
付属品	
機器固定ボルト	溶融亜鉛めっき M10×40L (平W×2, NT×2付) 6セット
防振架台取付ボルト	溶融亜鉛めっき M12×70L (平W, 角W, NT×2付) 4セット
その他	
<ul style="list-style-type: none"> ・アンカーボルトは含まれておりませんので、先様にてご用意下さい。 ・耐重塩害仕様にも対応出来ます。 	

SCALE	1/20
(A3)	FREE

系統名	殿
-----	---

アンカー寸法図



適用機種	
PUHY-P450CM-E3	
PUHY-P500CM-E3	
PUHY-P560CM-E3	
PUHY-P450SCM-E3	
PUHY-P500SCM-E3	
PUHY-EP400CM-E3	
型式	N-MDBH16Y3-CME3

番号	日付	表記変更	
△	'11.08.05		
承認日	承認	設計	作図
'10.02.22	小林	小林	倉持

ネミー株式会社

Nemy foundation system

№.	3-MDR085#B1-3
----	---------------