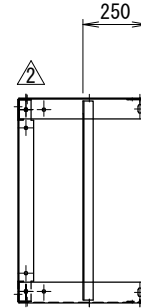
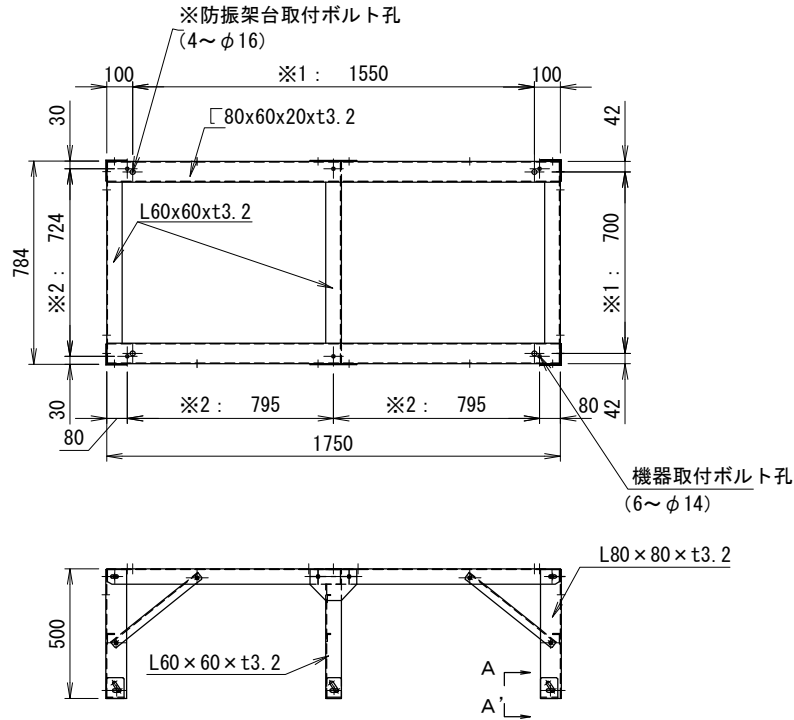


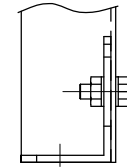
機器本体/防振架台共用

ネミー高置 (BH) 架台仕様書

- ※1: 防振架台取付ボルト孔
- ※2: 機器取付ボルト孔



A-A' (レベル調整)



機種名 _____

機器質量 (kg)

仕様
架台質量 40 (kg)
表面処理 溶融亜鉛めっき
△ 2種・HDZ45

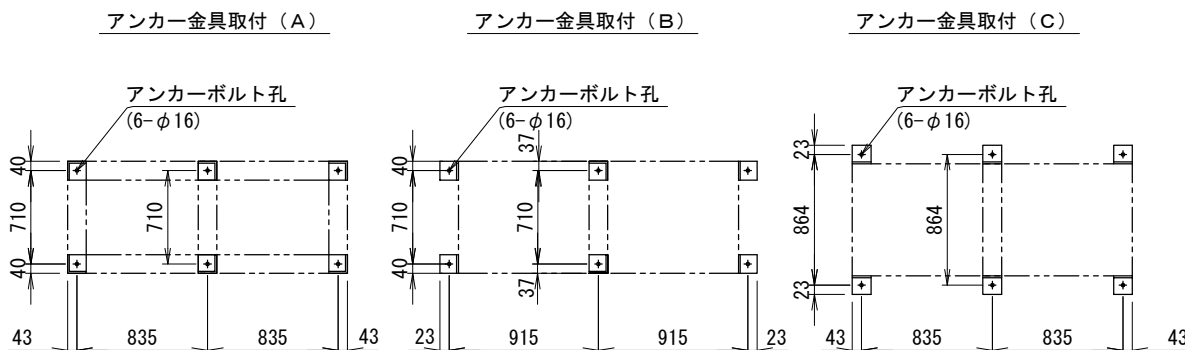
付属品
機器固定ボルト 溶融亜鉛めっき
M10×40L (平W×2, NT×2付) 6セット
防振架台取付ボルト 溶融亜鉛めっき
M12×70L (平W, 角W, NT×2付) 4セット

その他
・アンカーボルトは含まれておりませんので、先様にてご用意下さい。
・耐重塩害仕様にも対応出来ます。

系統名 _____

SCALE 1/20
(A3) FREE

アンカー寸法図



適用機種	番号	日付	変更内容
PUHY-P450CM-E3	△	'11.08.05	表記変更
PUHY-P500CM-E3	△	'11.09.29	側面図修正
PUHY-P560CM-E3			
PUHY-P450SCM-E3			
PUHY-P500SCM-E3			
PUHY-EP400CM-E3			
型式	N-MDBH16Y3-CME5	承認日	'10.02.22
		承認	小林
		設計	小林
		作図	倉持

殿	承認日	承認	設計	作図
	'10.02.22	小林	小林	倉持

ネミー株式会社

Nemy foundation system

型式 N-MDBH16Y3-CME5

No. 3-MDR085#B1-5