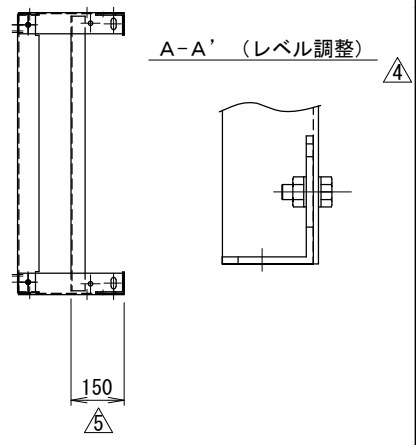
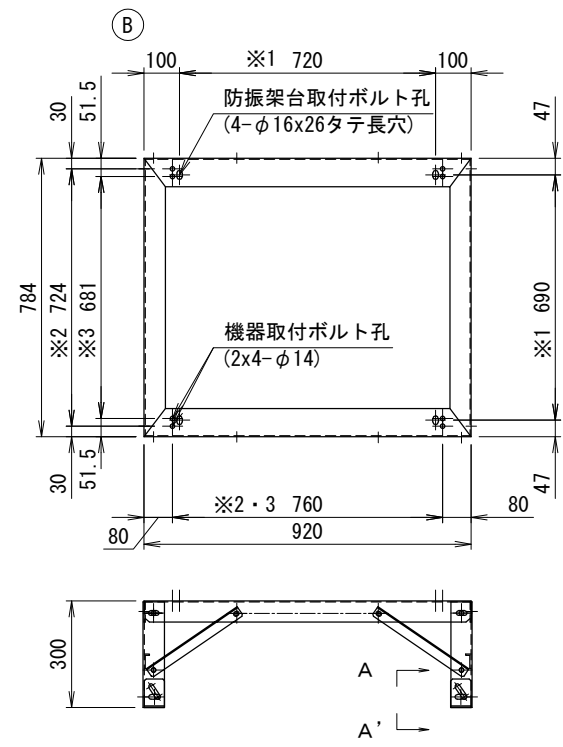
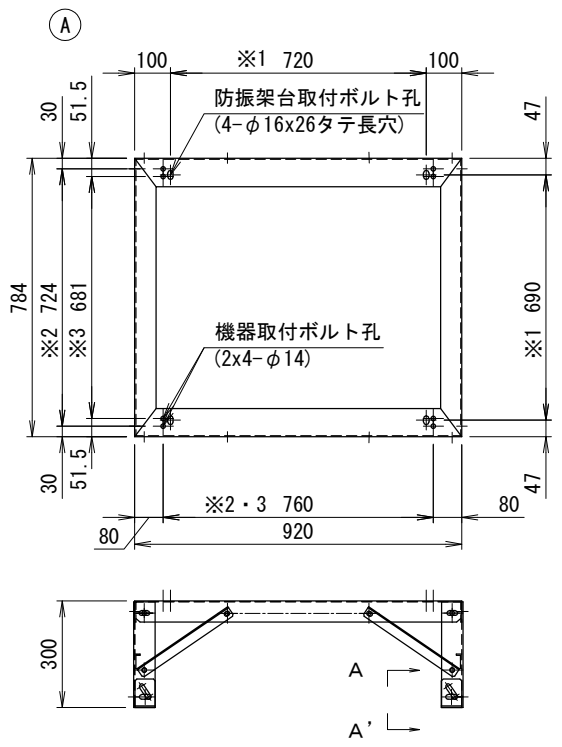


機器本体/防振架台共用

ネミー高置(BH)架台仕様書

※1 防振架台取付ボルト孔  
 ※2・3 機器取付ボルト孔



機種名 \_\_\_\_\_

機器質量 (kg) \_\_\_\_\_

仕様 (A)(B) 共通 19(kg)

表面処理 溶融亜鉛めっき  
 ▲2種・HDZ45

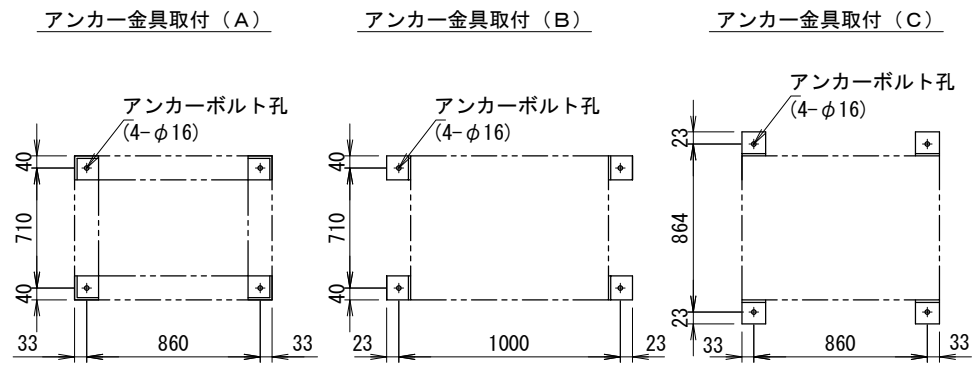
付属品  
 機器固定ボルト 溶融亜鉛めっき  
 M10×40L (平W×2, NT×2付) 8セット  
 防振架台取付ボルト 溶融亜鉛めっき  
 M12×70L (平W, 角W, NT×2付) 8セット

その他  
 ・アンカーボルトは含まれておりませんので、先様にてご用意下さい。  
 ・耐重塩害仕様にも対応出来ます。

系統名 \_\_\_\_\_

SCALE 1/15  
 (A3) FREE

アンカー寸法図 (A)(B) 共通



| 適用機種                           |   |
|--------------------------------|---|
| ※2 PUHY-HP450・560SCM-G         | ※3 PUHY-P630・690・730・800SDM-G           |
| ▲※2 PUHY-HP450・560SCMG1        | ▲※3 PUHY-P630・690・730・800SDMG1          |
| ※2 PUHY-HRP450・560SCM-G        | ※3 PUHY-RP450・500・560・630・690・730SDM-G  |
| ▲※2 PUHY-HRP450・560SCMG1       | ▲※3 PUHY-RP450・500・560・630・690・730SDMG1 |
| ※2 PURY-P500・560・630・690SCM-G  | ※3 PURY-RP450・500・560・630・690・730SDMG2  |
| ▲※2 PURY-P500・560・630・690SCMG1 | ▲※3 PURY-ERP335・355・400・450SDM-G        |
| ※2 PURY-EP450SCM-G             | ▲※3 PURY-ERP335・355・400・450SDMG1        |
| ▲※2 PURY-EP450SCMG1            | ▲※3 PURY-ERP335・355・400・450SDMG2        |
|                                | ※3 PUHY-EP450SDM-G                      |
|                                | ▲※3 PUHY-EP450SDMG1                     |
|                                | ▲※3 PUHY-P630SDMG2                      |
|                                | ▲※3 PUHY-EP630SDMG2                     |
|                                | ▲※3 PUHY-GP450SDMG                      |

| 番号        | 日付        | 改訂記事     |
|-----------|-----------|----------|
| ▲1        | '11.08.08 | 表記変更     |
| ▲2        | '12.05.02 | 機種追加     |
| ▲3        | '13.09.24 | 機種追加・削除  |
| ▲4        | '14.06.12 | 架台質量訂正   |
| ▲5        | '14.07.14 | 寸法誤記訂正   |
| 承認日       |           | 承認 設計 作図 |
| '11.05.02 |           | 小林 小林 倉持 |



型式 N-MDBH20-DMG3

No. 3-MDR327#B1-3