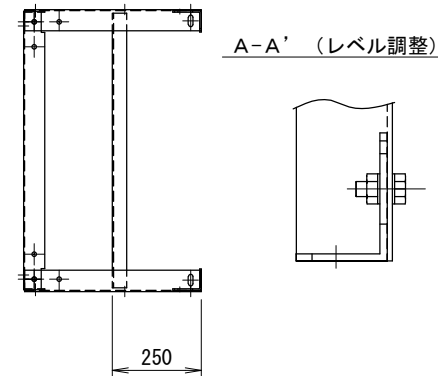
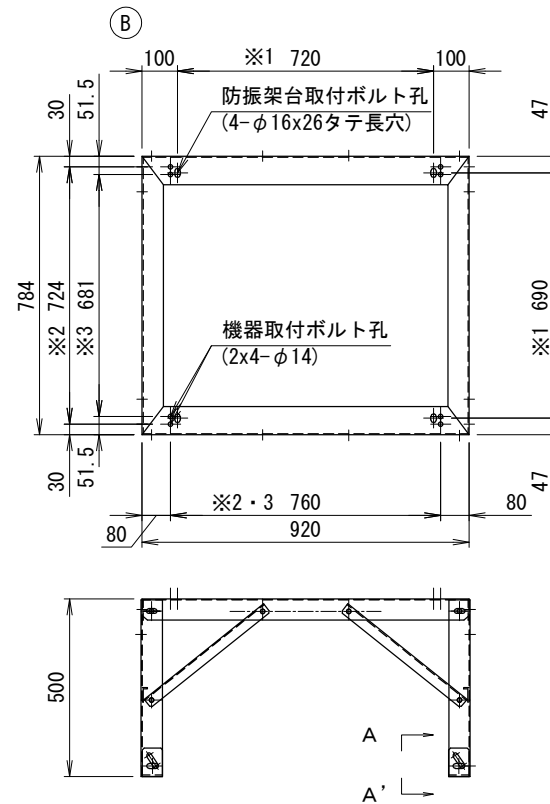
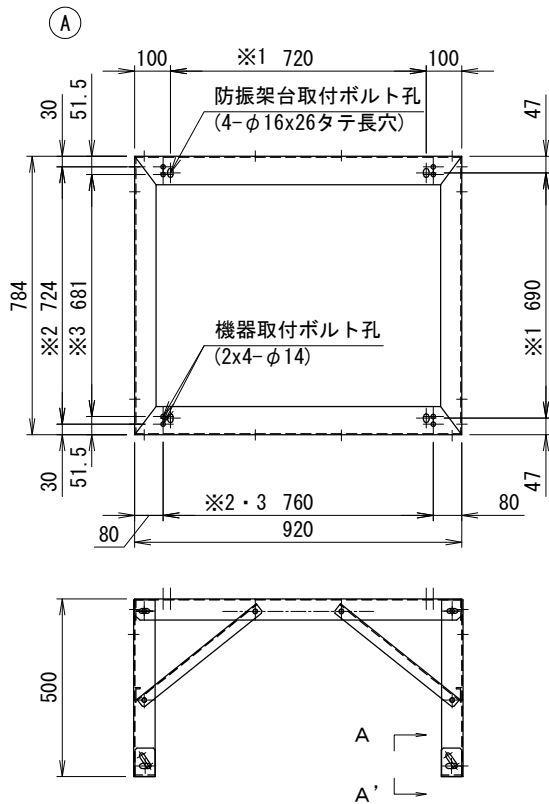


機器本体/防振架台共用

ネミー高置(BH)架台仕様書

※1 防振架台取付ボルト孔

※2・3機器取付ボルト孔



機種名 _____

機器質量 (kg)

仕様
△ (A) (B) 共通 22 (kg)

表面処理
溶融亜鉛めっき
△ 2種・HDZ45

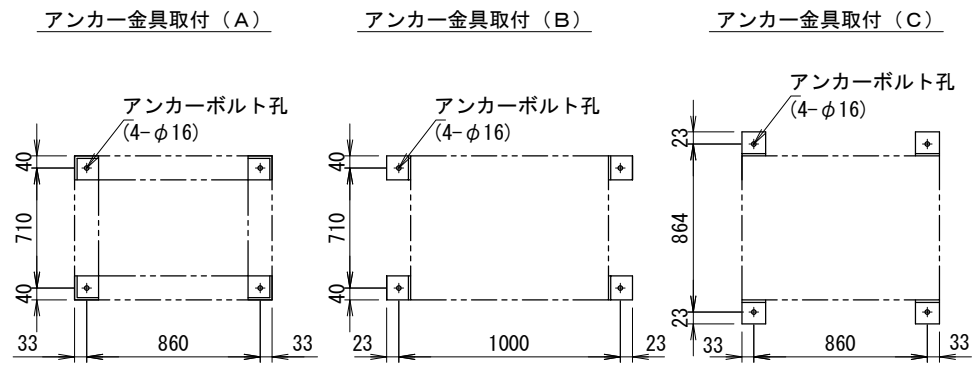
付属品
機器固定ボルト 溶融亜鉛めっき
M10×40L (平W×2, NT×2付) 8セット
防振架台取付ボルト 溶融亜鉛めっき
M12×70L (平W, 角W, NT×2付) 8セット

その他
・アンカーボルトは含まれておりませんので、先様にてご用意下さい。
・耐重塩害仕様にも対応出来ます。

系統名 _____

SCALE 1/15
(A3) FREE

アンカー寸法図 (A) (B) 共通



適用機種	
※2 PUHY-HP450・560SCM-G	※3 PUHY-P630・690・730・800SDM-G
△※2 PUHY-HP450・560SCMG1	△※3 PUHY-P630・690・730・800SDMG1
※2 PUHY-HRP450・560SCM-G	※3 PUHY-RP450・500・560・630・690・730SDM-G
△※2 PUHY-HRP450・560SCMG1	△※3 PUHY-RP450・500・560・630・690・730SDMG1
※2 PURY-P500・560・630・690SCM-G	※3 PURY-RP450・500・560・630・690・730SDMG2
△※2 PURY-P500・560・630・690SCMG1	※3 PURY-ERP335・355・400・450SDM-G
※2 PURY-EP450SCM-G	△※3 PURY-ERP335・355・400・450SDMG1
△※2 PURY-EP450SCMG1	△※3 PUHY-ERP335・355・400・450SDMG2
	※3 PUHY-EP450SDM-G
	△※3 PUHY-EP450SDMG1
	△※3 PUHY-P630SDMG2
	△※3 PUHY-EP630SDMG2
	△※3 PUHY-GP450SDMG

番号	日付	改訂記事
△1	'11.08.08	表記変更
△2	'12.05.02	機種追加
△3	'13.09.24	機種追加・削除
△4	'16.01.06	質量訂正

承認日	承認	設計	作図
'11.05.02	小林	小林	倉持

ネミー株式会社

NEMY
Nemy foundation system

型式 N-MDBH20-DMG5

No. 3-MDR327#B1-5