

標準/耐塩/耐重塩共用仕様	
機器本体・防振架台取付共用仕様	
適用 防振架台	
仕様書	製品型式
1-MDL323(#E2)	-

高置BH架台仕様書

型式	N-MDBH20C-ECO3
----	----------------

機器

機器質量

現場名

系統名

仕様	
架台質量	36 kg
材質	SS400相当
表面処理	溶融亜鉛めっき 2種・HDZ45
耐震基準	1.5G

付属品	
機器固定ボルト	溶融亜鉛めっき M12×40L (平W×2, NT×2付) 6セット
防振架台固定ボルト	溶融亜鉛めっき M12×70L (平W, 角W, NT×2付) 4セット

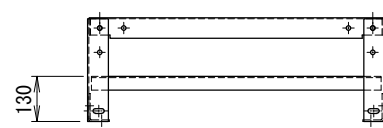
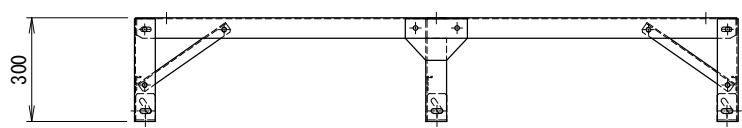
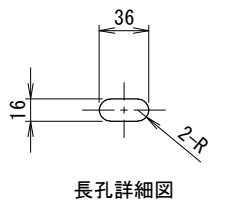
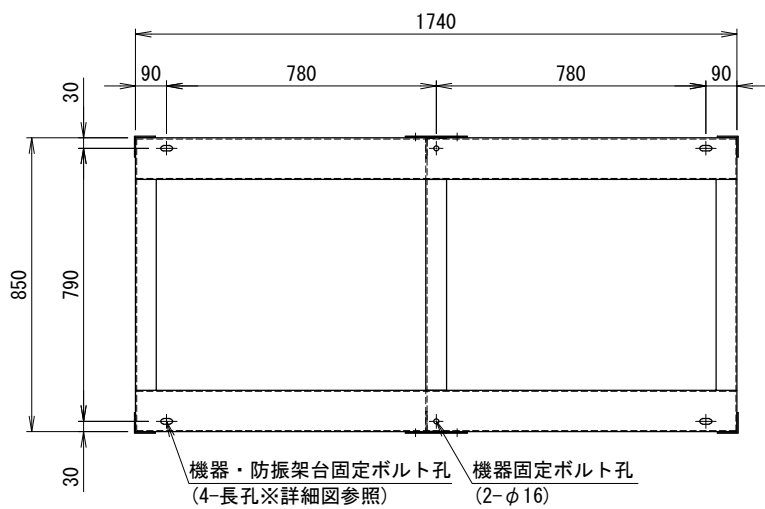
- その他
- 架台の据付
底面全体で水平面に設置してください。
 - アンカーボルトは含まれておりません。
先様にてご用意ください。
 - 品質改善のため製品の仕様は予告無く変更する場合があります。

番号	日付	改訂記事
△	'16.05.27	全面改訂

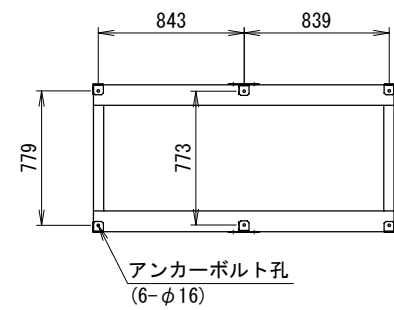
承認日	承認	設計	作図
'13.12.10	今	内野	内野

ネミー株式会社

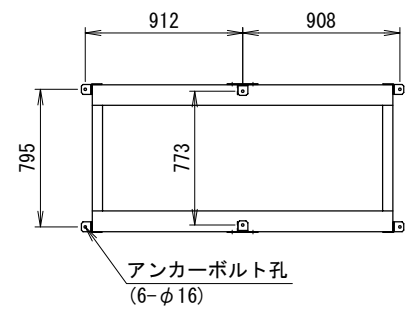
図番 3-MDR354#B1-3



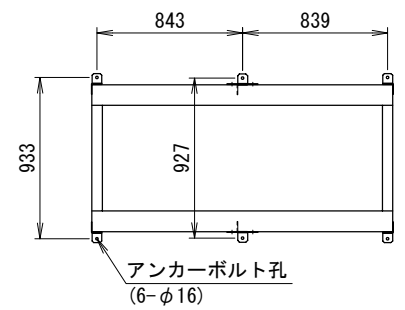
<アンカー寸法図> SCALE= 1:30
アンカー金具取付 (A)



アンカー金具取付 (B)



アンカー金具取付 (C)



<レベル調整>
アンカー金具を上下にスライドさせて
レベルを調整します。
架台全体の嵩上げには使用しないで
ください。

