

標準/耐塩/耐重塩共用仕様	
機器本体・防振架台取付共用仕様	
適用防振架台	
仕様書	製品型式
1-MDL323(#E2)	-

## 高置BH架台仕様書

型式 **N-MDBH20C-ECO5**

機器  
-----

機器質量  
-----

現場名  
-----

系統名  
-----

**仕様**  
架台質量 40 kg  
材質 SS400相当  
表面処理 溶融亜鉛めっき  
2種・HDZ45  
耐震基準 1.0G

**付属品**  
機器固定ボルト 溶融亜鉛めっき  
M12×40L (平W×2, NT×2付) 6セット  
防振架台固定ボルト 溶融亜鉛めっき  
M12×70L (平W, 角W, NT×2付) 4セット

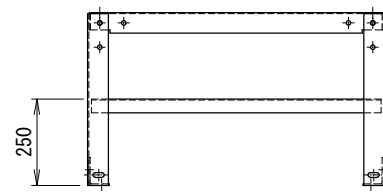
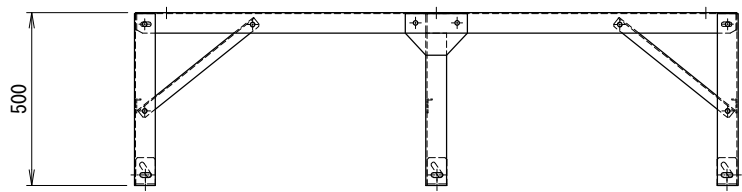
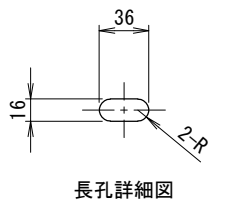
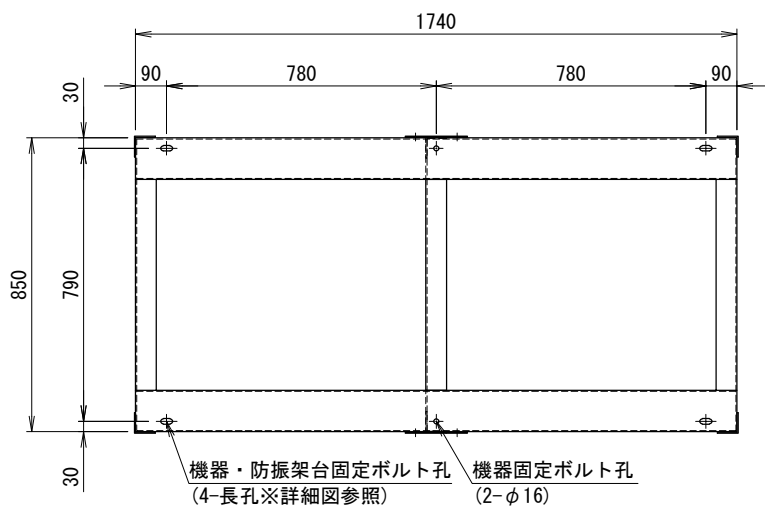
**その他**  
1. 架台の据付  
底面全体で水平面に設置してください。  
2. アンカーボルトは含まれておりません。  
先様にてご用意ください。  
3. 品質改善のため製品の仕様は予告無く  
変更する場合があります。

番号	日付	改訂記事
▲	'16.05.27	全面改訂

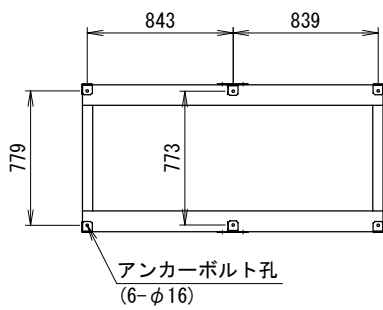
承認日	承認	設計	作図
'13.12.10	今	内野	内野

ネミー株式会社

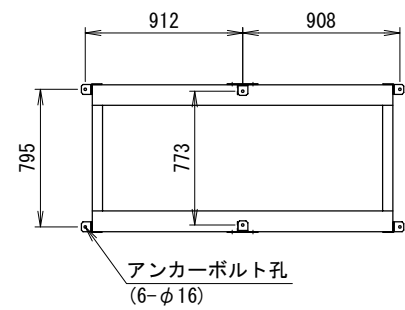
図番 **3-MDR354#B1-5**



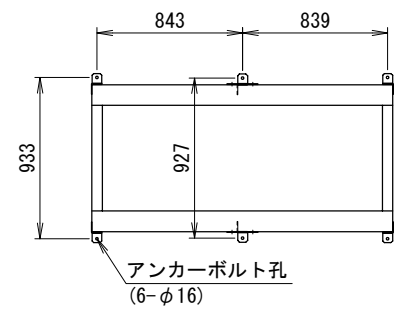
<アンカー寸法図> SCALE= 1:30  
アンカー金具取付 (A)



アンカー金具取付 (B)



アンカー金具取付 (C)



<レベル調整>  
アンカー金具を上下にスライドさせて  
レベルを調整します。  
架台全体の嵩上げには使用しないで  
ください。

