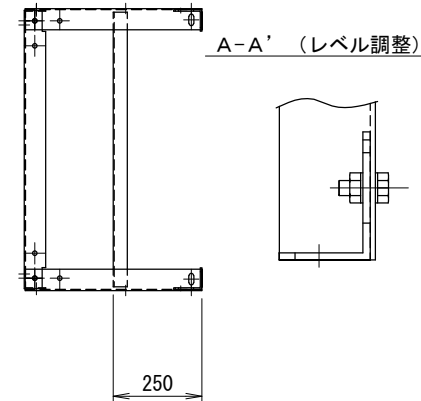
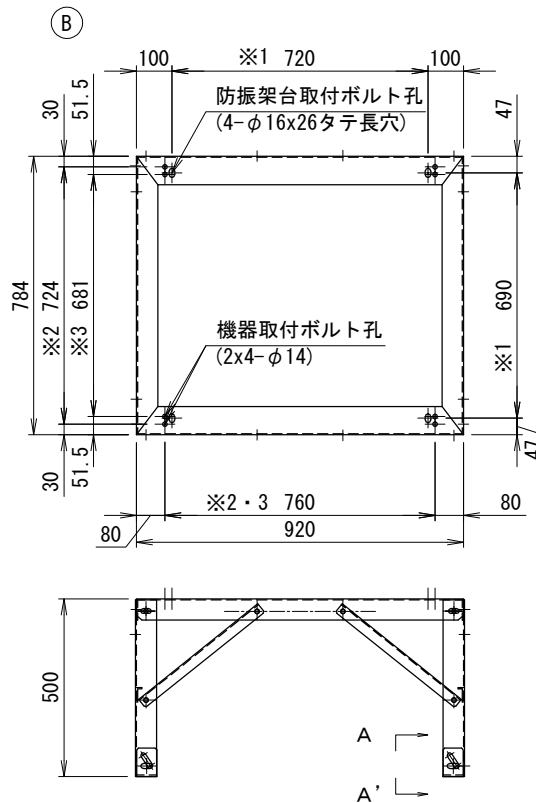
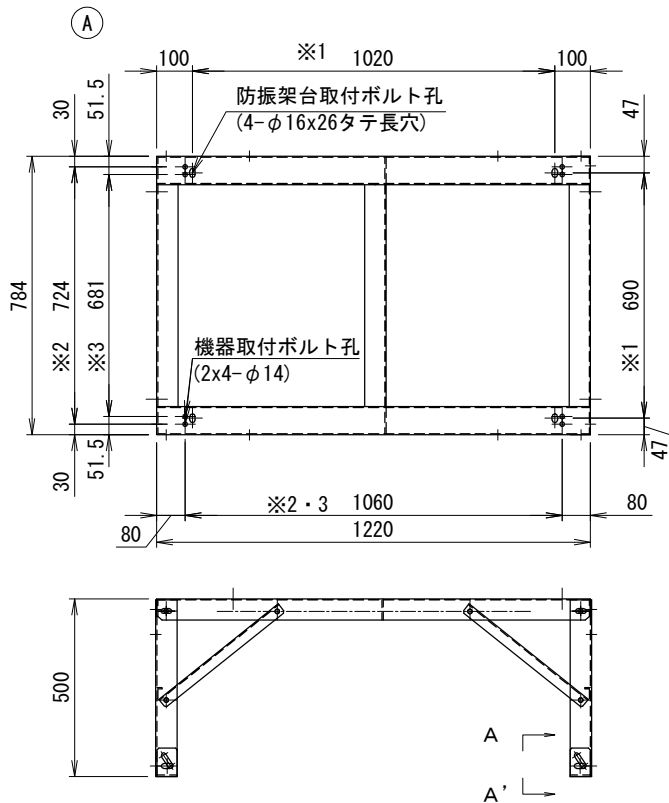


機器本体/防振架台共用

ネミー高置(BH)架台仕様書

※1 防振架台取付ボルト孔

※2・3機器取付ボルト孔



機種名 \_\_\_\_\_

機器質量 (kg)

仕様 △  
A 28 (kg) B 22 (kg)

表面処理 溶融亜鉛めっき  
△ 2種・HDZ45

付属品  
 機器固定ボルト 溶融亜鉛めっき  
 M10×40L (平W×2, NT×2付) 8セット  
 防振架台取付ボルト 溶融亜鉛めっき  
 M12×70L (平W, 角W, NT×2付) 8セット

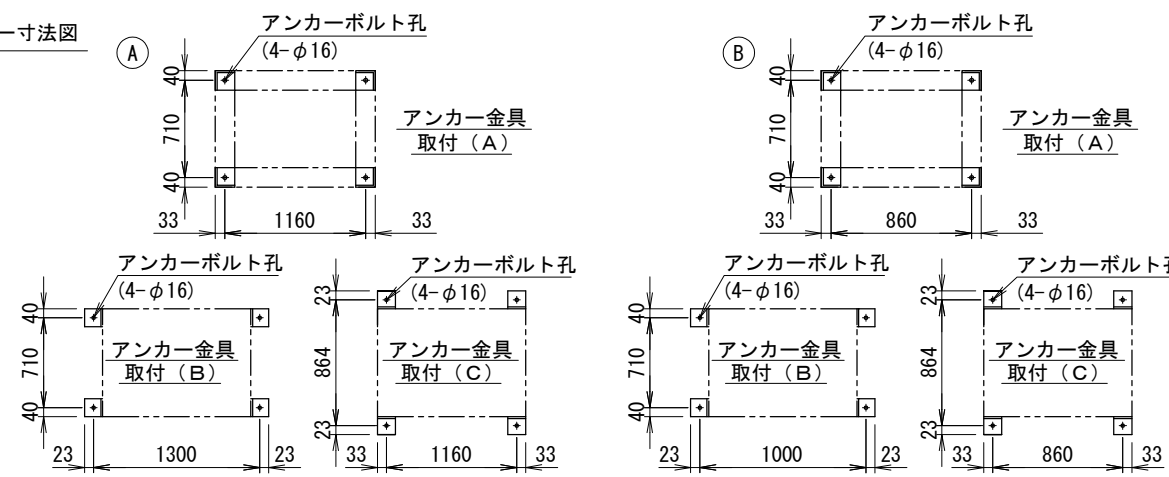
その他  
 ・アンカーボルトは含まれておりませんので、先様にてご用意下さい。  
 ・耐重塩害仕様にも対応出来ます。

系統名 \_\_\_\_\_

SCALE 1/15  
 (A3) FREE

殿

アンカー寸法図



適用機種	
※2	PUHY-P850・900SCM-E2
※2	PURY-P730・800SCM-G
※2	PURY-P730・800SCMG1
※2	PURY-EP500SCM-G
※2	PURY-EP500SCMG1
※3	PUHY-EP500・560SDM-G
※3	PUHY-EP500・560SDMG1
※3	PUHY-ERP500・560SDM-G
※3	PUHY-ERP500・560SDMG1
※3	PUHY-P690・730SDMG2
※3	PUHY-EP690・730SDMG2
※3	PUHY-GP500・560SDMG
※3	PUHY-ERP500・560SDMG2

番号	日付	改訂記事
①	'11.08.08	表記変更
②	'12.05.02	機種追加
③	'13.09.19	機種追加
④	'16.01.06	質量訂正

承認日	承認	設計	作図
'11.05.02	小林	小林	倉持

ネミー株式会社  
  
 Nemy foundation system

型式 N-MDBH30-DMG5 No. 3-MDR328#B1-5