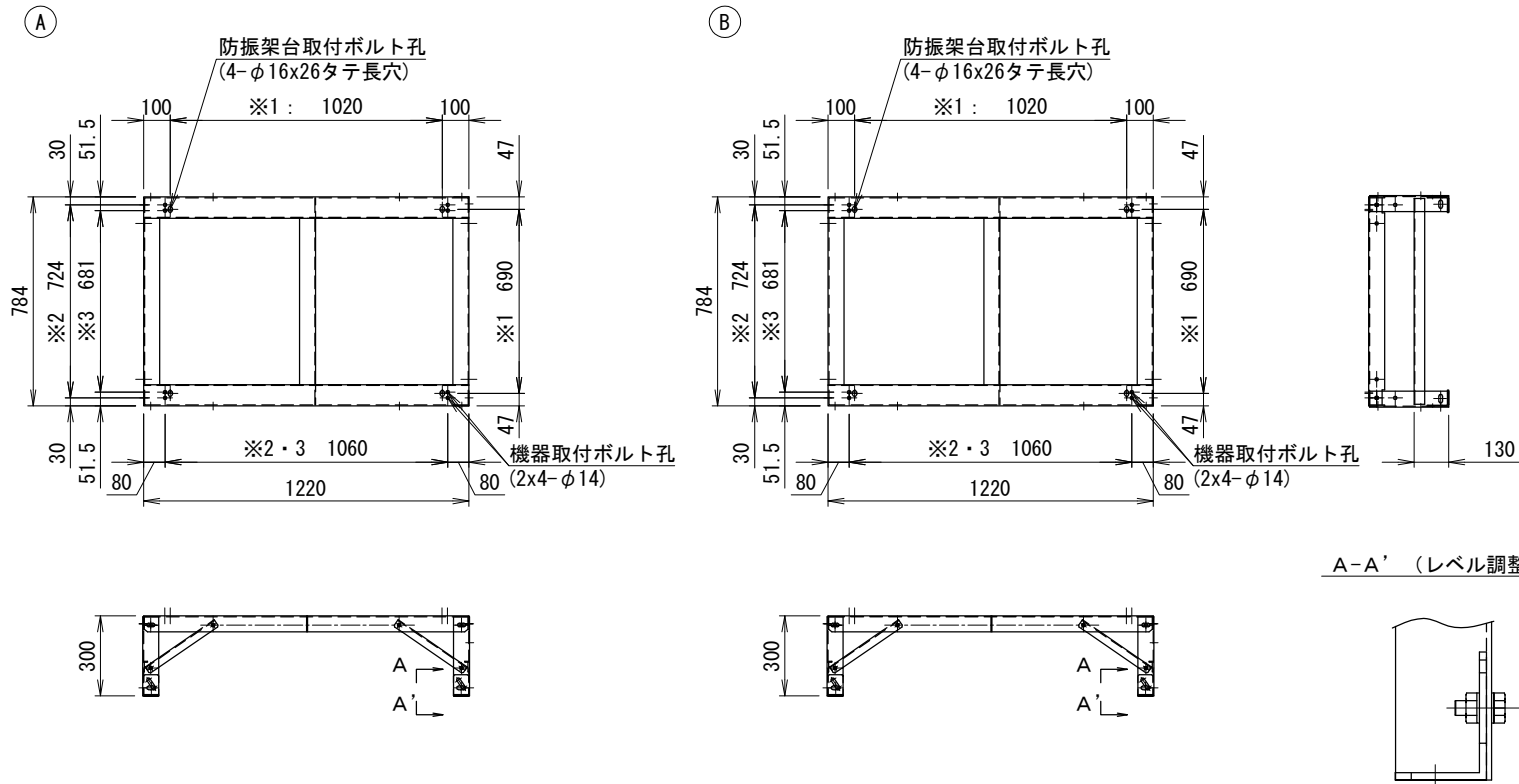


機器本体/防振架台共用

ネミー高置(BH)架台仕様書

※1 防振架台取付ボルト孔

※2・3機器取付ボルト孔



機種名 _____

機器質量 (kg)

仕様 (A)(B) 共通 25 (kg)

表面処理 溶融亜鉛めっき
△ 2種・HDZ45

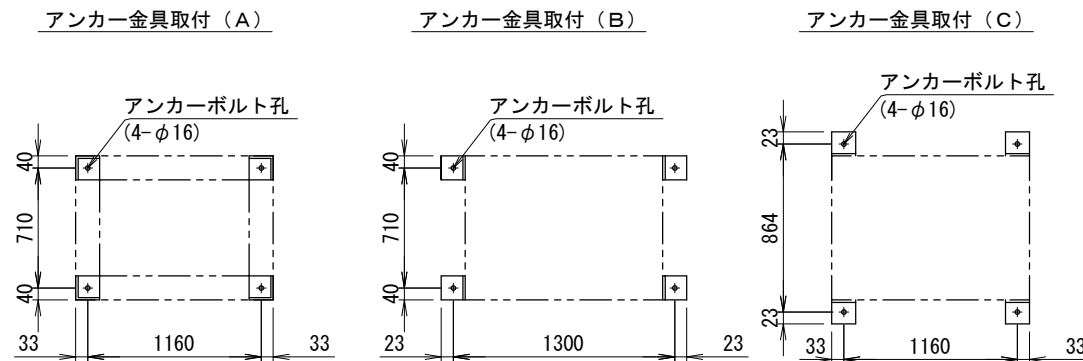
付属品
機器固定ボルト 溶融亜鉛めっき
M10×40L (平W×2, NT×2付) 8セット
防振架台取付ボルト 溶融亜鉛めっき
M12×70L (平W, 角W, NT×2付) 8セット

その他
・アンカーボルトは含まれておりませんので、先様にてご用意下さい。
・耐重塩害仕様にも対応出来ます。

系統名 _____

SCALE (A3)	1/20 FREE	殿
------------	--------------	---

アンカー寸法図 (A)(B) 共通



適用機種	
※2 PURY-P850・900SCM-G	△ 2
※2 PURY-P850・900SCMG1	△ 2
※2 PURY-EP560・630・690・730SCM-G	△ 2
※2 PURY-EP560・630・690・730SCMG1	△ 2
※2 PURY-RP450・500・560・630・690・730・800・850SCM-G	△ 2
※2 PURY-RP450・500・560・630・690・730・800・850SCMG1	△ 2
※3 PUHY-EP630SDM-G	△ 3
※3 PUHY-EP630SDMG1	△ 3
※3 PUHY-EPR630・690SDM-G	△ 3
※3 PUHY-ERP630・690SDMG1	△ 3
※3 PUHY-ERP630・690SDMG2	△ 3
※3 PUHY-GP630・690SDMG	△ 3
※3 PUHY-P800SDMG2	△ 3
※3 PUHY-EP800SDMG2	△ 3

番号	日付	改訂記事
△ 1	'11.08.08	表記変更
△ 2	'12.05.02	機種追加
△ 3	'13.09.19	機種追加・削除・再ソート

承認日	承認	設計	作図
'11.05.02	小林	小林	倉持

ネミー株式会社

NEMY
Nemy foundation system

型式	N-MDBH36-DMG3	N o.	3-MDR331#B1-3
----	---------------	------	---------------