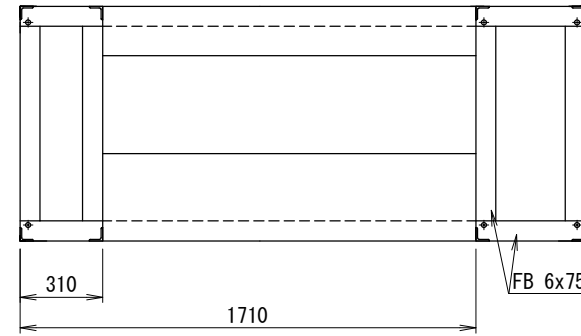
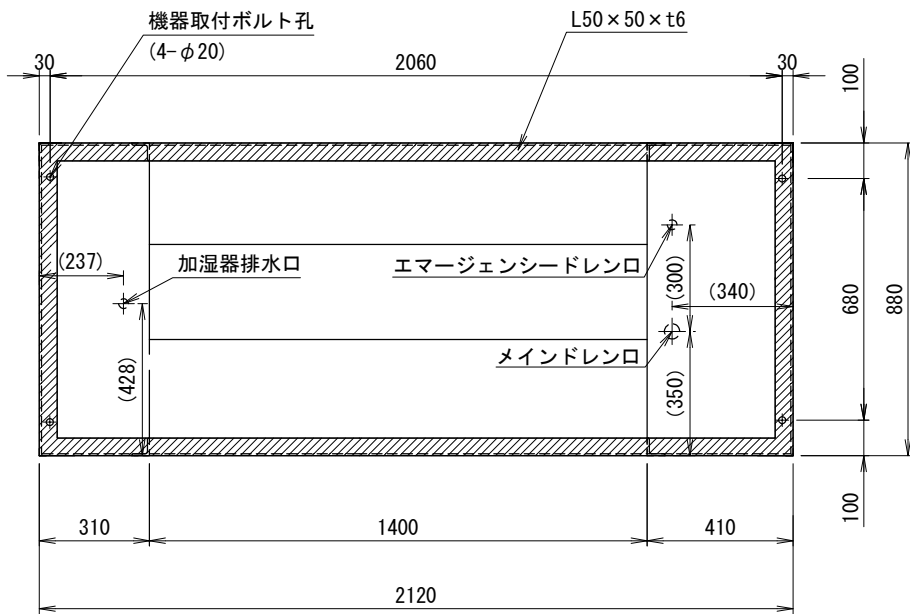
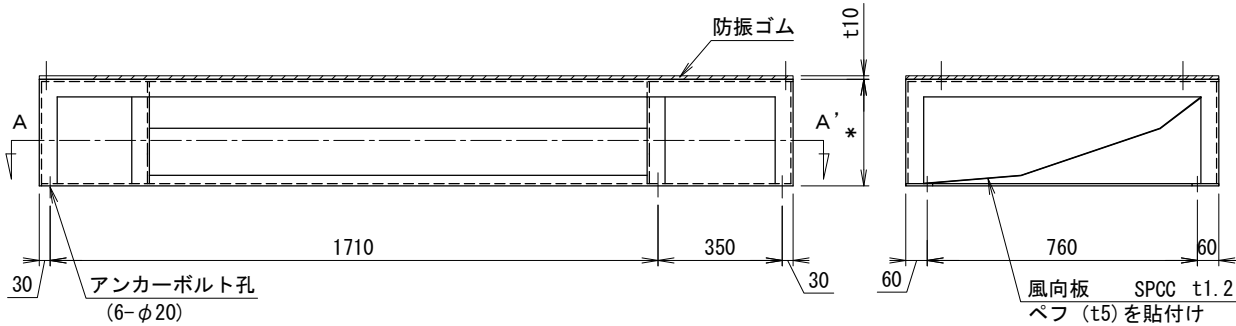


ネミー高置(AH) 架台仕様書



A-A' 矢視 (1/20)



SCALE	1/15
(A3)	FREE

適用機種	
PFD-P560 (V) CMD-E (-2C)	
型式	N-MDGP20-CMD

機種名 _____

機器質量 (kg)

仕様
架台質量 *** (kg)

表面処理 塗装
下塗り及び上塗り・各1回


付属品
機器固定ボルト 溶融亜鉛めっき
M16×70L (平W×2, NT×2付) 4セット
防振ゴム (全面貼付)
10NR-50

その他

系統名 _____ 殿

番号	日付	改訂記事

承認日	承認	設計	作図
' 12. 07. 11	橋本	小林	倉持

ネミー株式会社

NEMY
Nemy foundation system

№. 3-MDJ436