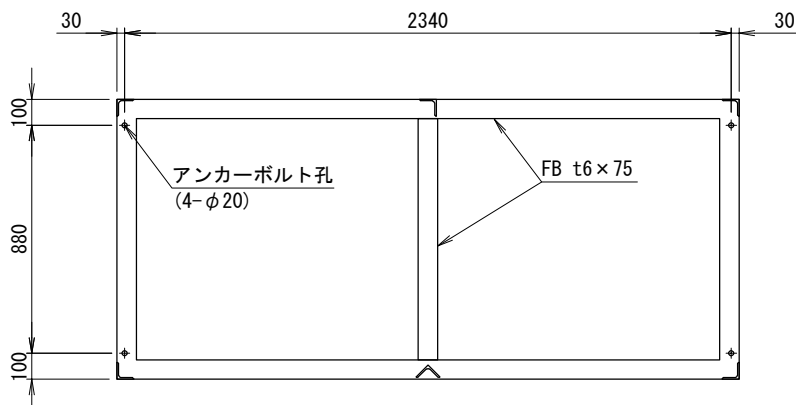


\* ご注文の際は架台高さ(300~500mm)をご指示ください。

<アンカー寸法図> SCALE= 1:20



## ゴムパット架台仕様書 (電算機室用)

型式 **N-MDGP34-CMD**

機器

機器質量

現場名

系統名

仕様

架台質量 \*\*\* kg

材質 SS400  
L65 x 65 x t6, FB t6 x 75

表面処理 塗装 黒(半艶)  
下塗り及び上塗り・各1回

ゴムパット 10NR-50

耐震基準 1.5G

付属品

機器固定ボルト 溶融亜鉛めっき  
M12 x 60L (平W x 2, NT x 2付) 4セット

その他

- 架台の据付  
底面全体で水平面に設置してください。
- アンカーボルトは含まれておりません。  
先様にてご用意ください。

番号	日付	改訂記事
△	'15.06.25	型式追記

承認日	承認	設計	作図
'15.06.02	澤山	内野	内野

☑ ネミー株式会社

図番 **3-MDJ465**