

防雪ネット仕様書



型式	N-MDN-DTR1-M
----	--------------

機器

機器質量

現場名 殿

系統名

仕様

材質 SS400

製品質量 \triangle ①:約101 (kg)

表面処理 溶融亜鉛めっき
2種・HDZ45

適用設置地域 一般/塩害/重塩害地域

付属品

六角ボルト M8

サンロックネジ M5

その他

現地組立式

パンチングプレート無し仕様

製品製造番号	取付要領書番号
--------	---------

① 3-MDL207-D01	No. 267
----------------	---------

番号	日付	改訂記事
----	----	------

\triangle	'16. 03. 08	型式追記
-------------	-------------	------

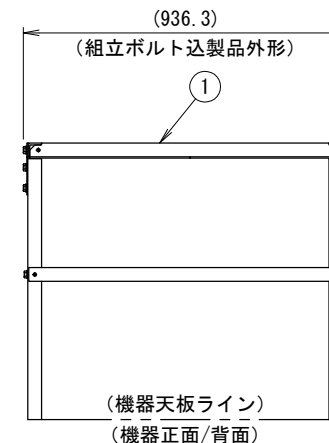
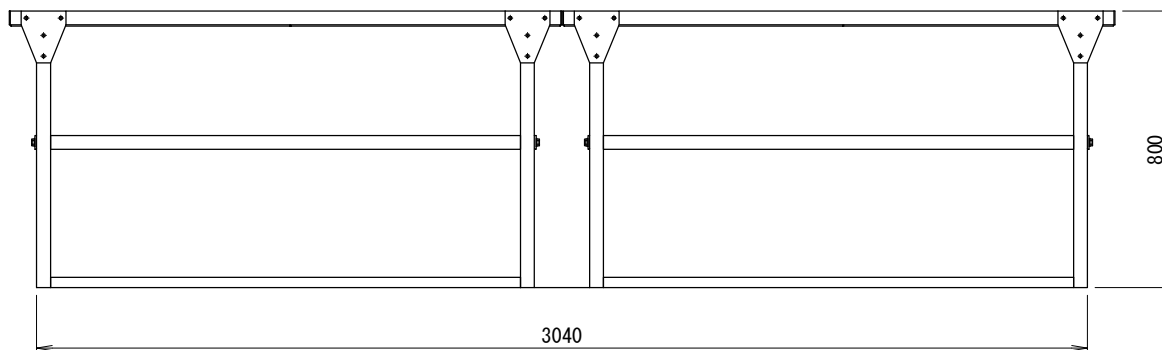
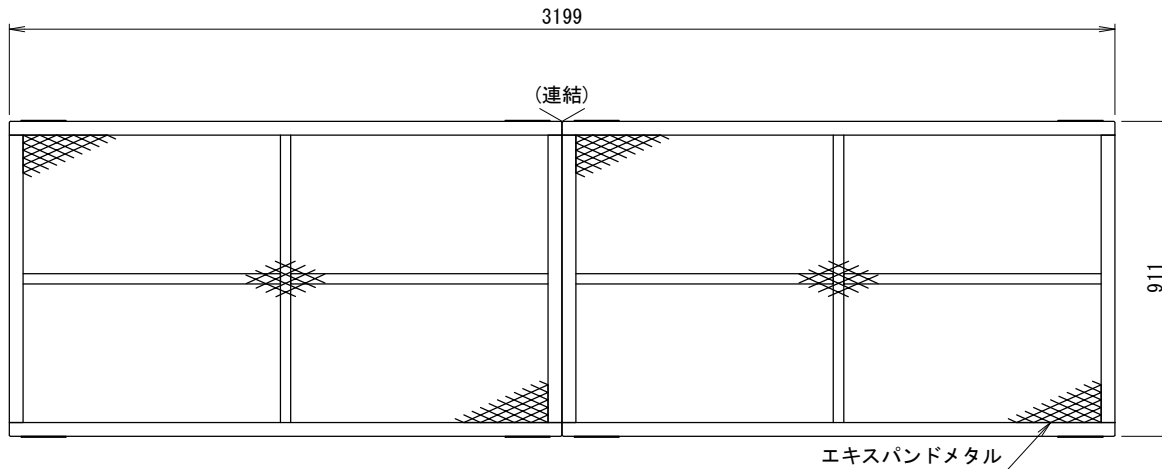
\triangle	'19. 09. 17	注記追記、質量変更
-------------	-------------	-----------

承認日	承認	設計	作図
-----	----	----	----

'16. 01. 20	澤山	添谷	沖本
-------------	----	----	----

ネミー株式会社

図番 3-MDL207



<注記> \triangle

- 以下の設計基準を厳守して製品を使用してください。
地表面粗度区分: II, 設計基準風速: 40m/s, 設計水平震度: 2. 0G, GL~製品頂点までの高さ: 40m以下
- 室外機を複数台設置する場合は30mm以上の間隔で配置してください。
- 本書中の規格値は相当仕様です。
- 本製品を用いることによる室外機側の影響(アンカー部強度等)を事前に確認してください。