

# 防雪ネット仕様書

型式 N-MDN36Y3-DMG-M

機器

機器質量

現場名

系統名

仕様

材質 SS400

製品質量  $\triangle$ ①: 約29 (kg) x2

表面処理 溶融亜鉛めっき  
2種・HDZ40

適用設置地域 一般/塩害地域

付属品

③ エ스타イトネジ M5

六角ボルト M8

その他

現地組立式

製品製造番号 取付要領書番号

① 3-MDL151-D01 No. 182

番号 日付 改訂記事

$\triangle$ ③ '15. 12. 25 付属品改訂

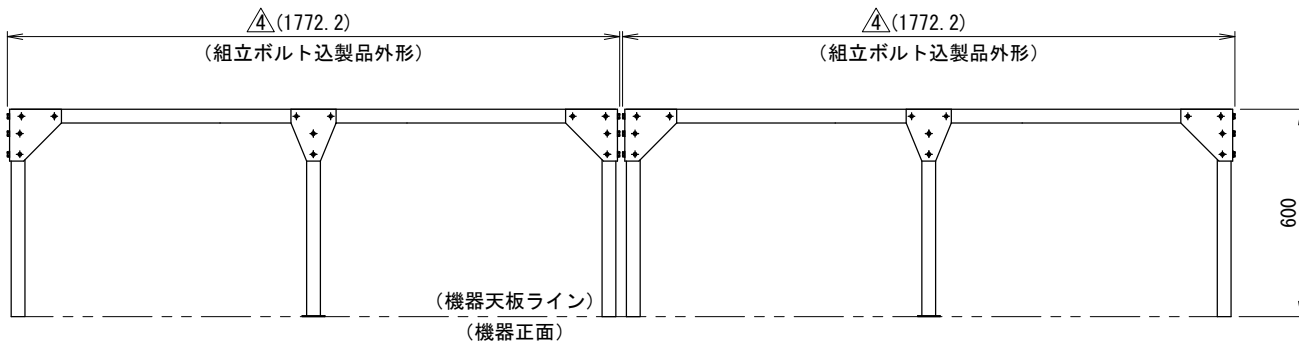
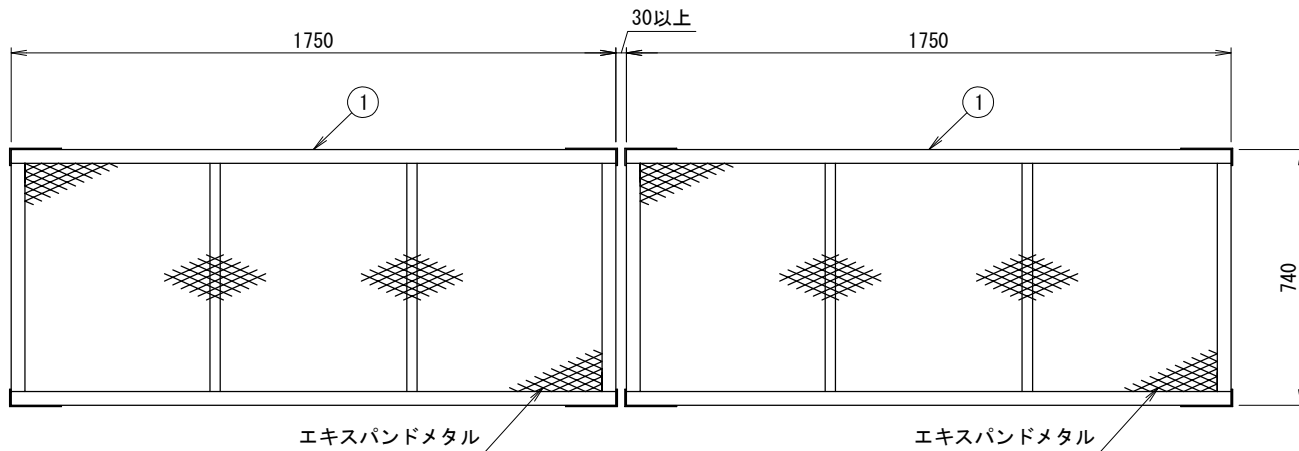
$\triangle$ ④ '19. 01. 18 寸法・注記追加, 製品質量変更

承認日 承認 設計 作図

'11. 07. 07 橋本 澤山 澤山

ネミー株式会社

図番 3-MDL156



<注記>  $\triangle$ ④

1. 以下の設計基準を厳守して製品を使用してください。

設計水平震度: 2.0G

2. 室外機を複数台設置する場合は30mm以上の間隔で配置してください。

3. 本書中の規格値は相当仕様です。

4. 本製品を用いることによる室外機側の影響(アンカー部強度等)を事前に確認してください。