

防雪ネット仕様書

型式 N-MDN40Y3-DMG-M

機器

機器質量

現場名

系統名

仕様

材質 SS400

製品質量 \triangle ①: 約29 (kg), ②約19 (kg) x2

表面処理 溶融亜鉛めっき
2種・HDZ40

適用設置地域 一般/塩害地域

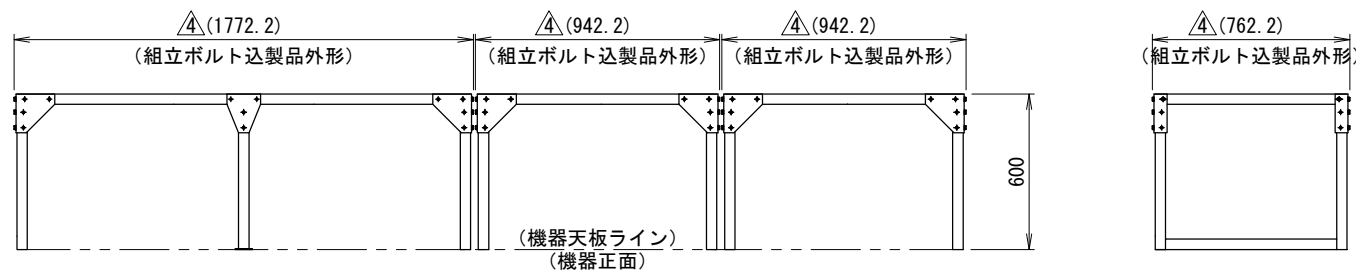
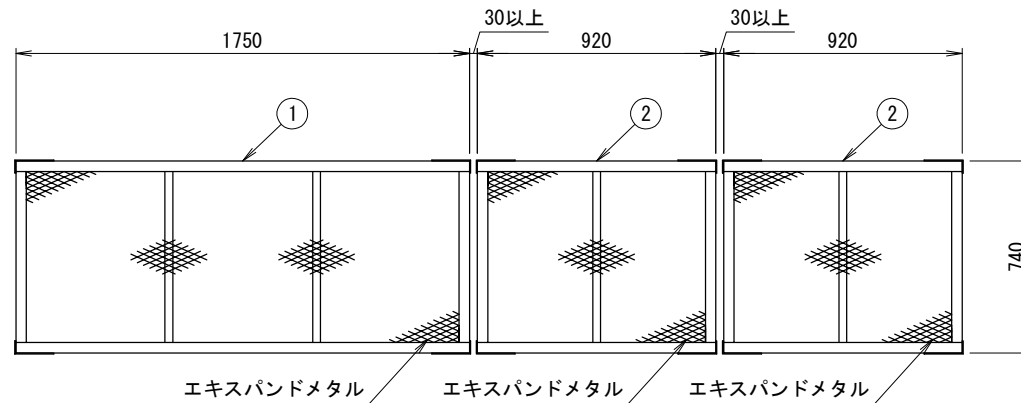
付属品

③ エスタイトネジ M5

六角ボルト M8

その他

現地組立式



<注記>④

1. 以下の設計基準を厳守して製品を使用してください。

設計水平震度: 2.0G

2. 室外機を複数台設置する場合は30mm以上の間隔で配置してください。

3. 本書中の規格値は相当仕様です。

4. 本製品を用いることによる室外機側の影響(アンカー部強度等)を事前に確認してください。

	製品製造番号	取付要領書番号
①	3-MDL151-D01	No. 182
②	3-MDL149-D01	No. 188

番号	日付	改訂記事
③	'15. 12. 25	付属品改訂
④	'19. 01. 18	寸法・注記追加, 製品質量変更

承認日	承認	設計	作図
'11. 07. 07	橋本	澤山	澤山

ネミー株式会社

図番 3-MDL157