

防雪ネット仕様書

型式 N-MDN50D-DMG-M

機器

機器質量

現場名

系統名

仕様

材質 SS400

製品質量 \triangle ①:約29(kg)x2, ②:約21(kg)

表面処理 溶融亜鉛めっき
2種・HDZ40

適用設置地域 一般/塩害地域

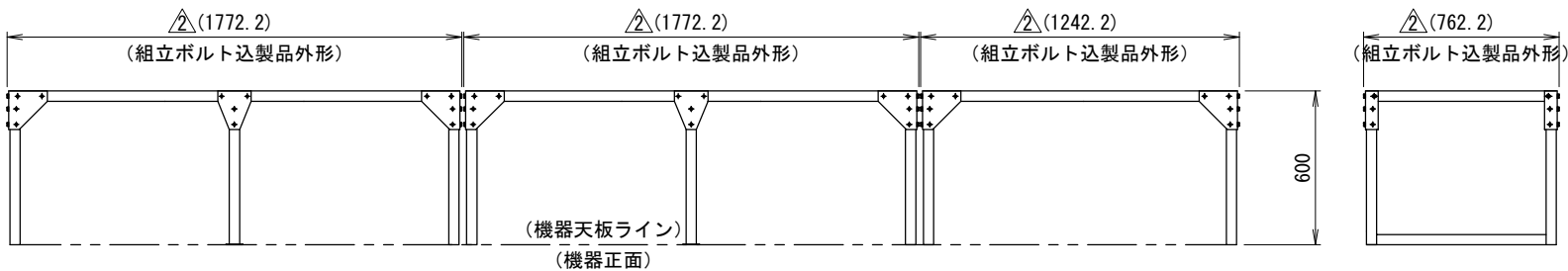
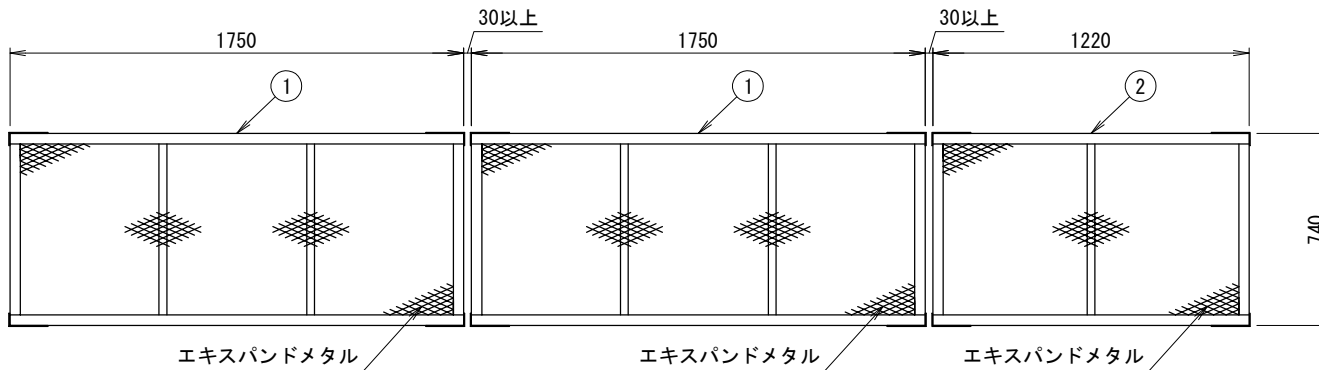
付属品

エスタイトネジ M5

六角ボルト M8

その他

現地組立式



<注記> \triangle

- 以下の設計基準を厳守して製品を使用してください。
設計水平震度:2.0G
- 室外機を複数台設置する場合は30mm以上の間隔で配置してください。

- 本書中の規格値は相当仕様です。
- 本製品を用いることによる室外機側の影響(アンカー部強度等)を事前に確認してください。

	製品製造番号	取付要領書番号
①	3-MDL151-D01	No. 182
②	3-MDL150-D01	No. 199
番号	日付	改訂記事
\triangle	'15.12.25	付属品改訂
\triangle	'19.01.18	寸法・注記追加, 製品質量変更

承認日	承認	設計	作図
'13.10.09	今	澤山	梶岡

ネミー株式会社

図番 3-MDL204