

防雪ネット仕様書

型式 N-MDN50E-FM-S

機器

機器質量

現場名

系統名

仕様
 材質 SUS304
 製品質量 ①:約20(kg)x3
 表面処理 脱脂処理

付属品
 六角ボルト M8
 エバタイトネジ φ5

その他
 現地組立式

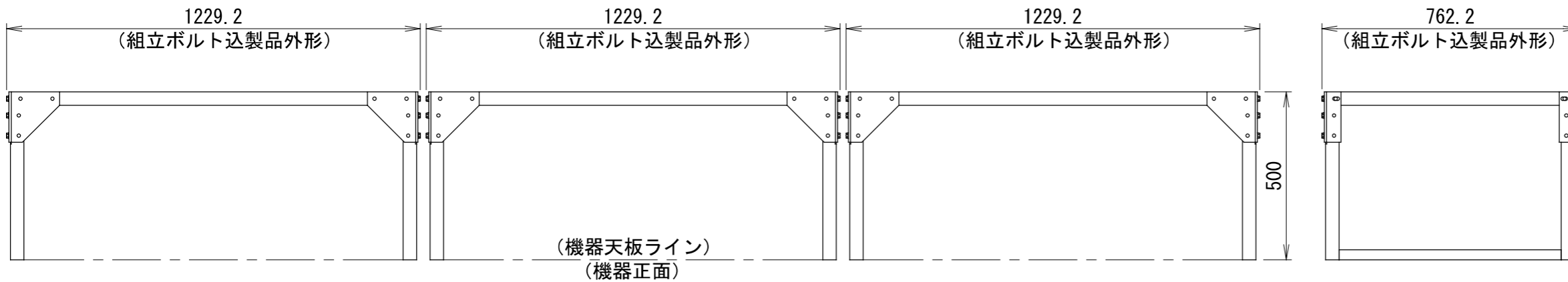
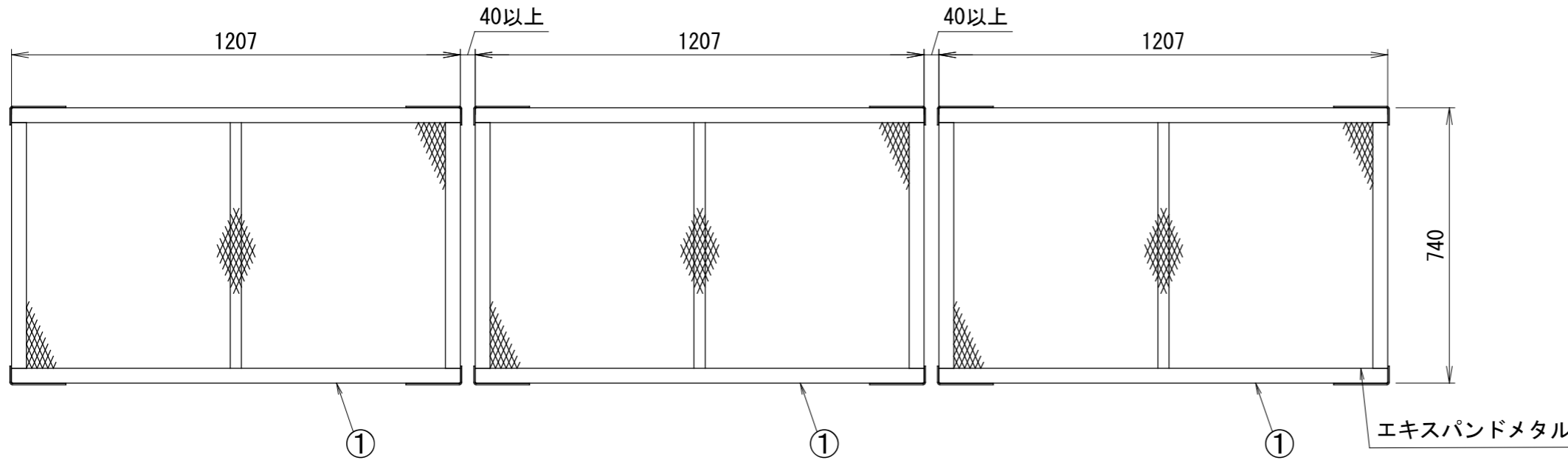
	製品製造番号	取付要領書番号
①	2B-MDB002-D01	

番号	日付	改訂記事

承認日	承認	設計	作図
'24.10.28	篠崎	佐藤	高橋

ネミー株式会社

図番 2B-MDB008-S



<注記>

- 以下の設計基準を厳守して製品を使用下さい。
設計水平震度:2.0G
- 室外機を複数台設置する場合は35mm以上の間隔で配置して下さい。
- 本書中の規格値は相当仕様です。
- 本製品を用いることによる室外機側の影響(アンカー部強度等)を事前に御確認願います。