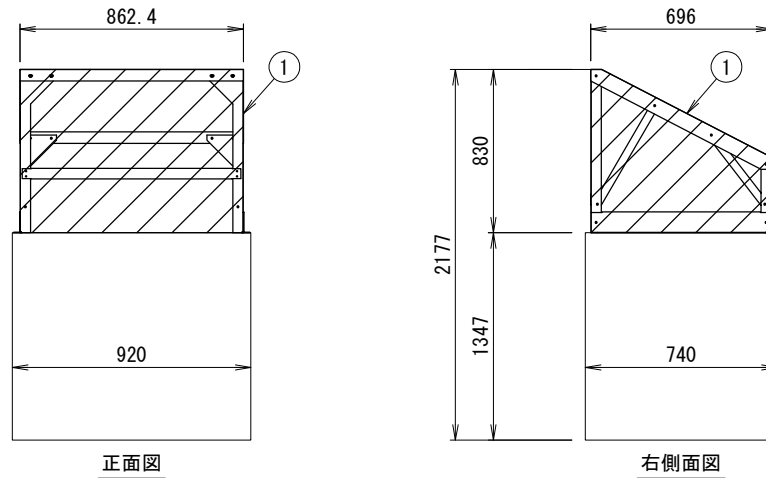
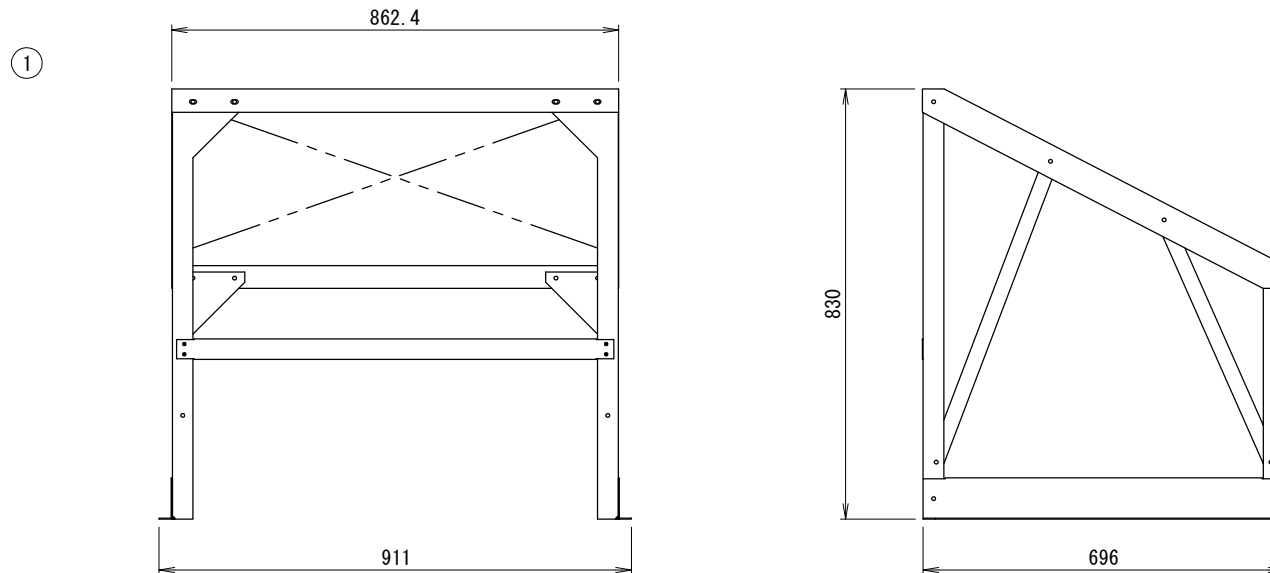


<防雪ルーフ配置寸法図>



<防雪ルーフ外形寸法図>



<注記>

- 以下の設計基準を厳守して製品を使用下さい。
地表面粗度区分：II，設計基準風速：38m/s，設計水平震度：2.0G，GL～製品頂点までの高さ：40m以下
- 建物屋上設置の際、建築基準法施行令第82条の5により、国土交通省告示平12建告第1458号における屋根周辺部(※)への設置は不可となります。
※平面の短辺長ささと屋根高さの2倍の内いずれか小さな数値の10%の範囲(30mを超えるときは3mとする)。

- 防雪ルーフは強風が吹き込まないように設置して下さい。また、飛散対策としてワイヤー固定(先様御手配もしくは別売品)の併用を推奨致します。

防雪ルーフ仕様書

型式	N-MDRT10-DMG-E1		
機器			
機器質量			
現場名			
系統名			
仕様			
材質	SUS304 t1.2/t2.0		
製品質量	①:約16(kg)		
表面処理	脱脂処理		
適用設置地域	一般/塩害地域		
付属品	▲ エスタイトネジ M5, M6		
その他	現地組立式 反転取付可		
	製品製造番号	取付要領書番号	
①	2-MDX003-D01	2MDX001	
番号	日付	改訂記事	
▲	'17.11.16	付属品仕様変更	
	承認日	承認	設計
	'17.05.25	加納	澤山
			作図
			山崎
	ネミー株式会社		
図番	2-MDX003-E1		