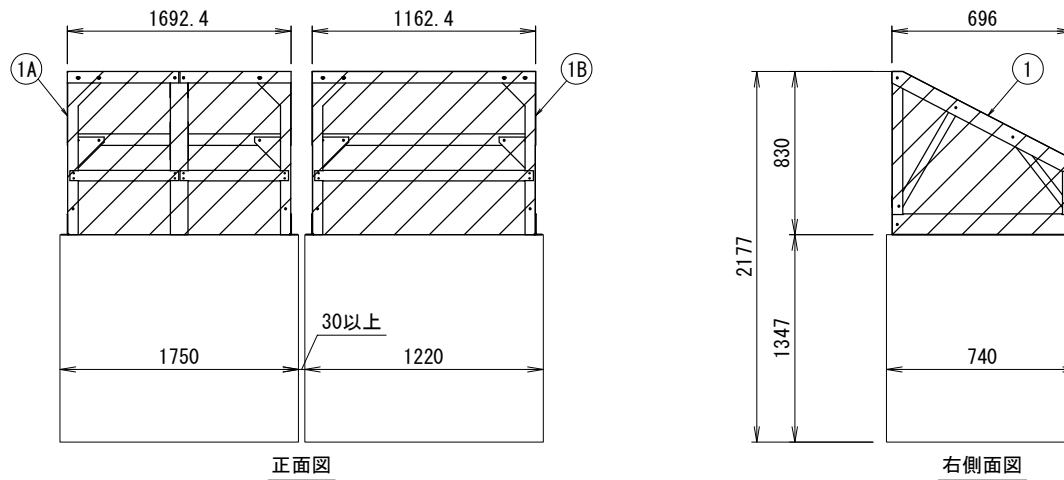


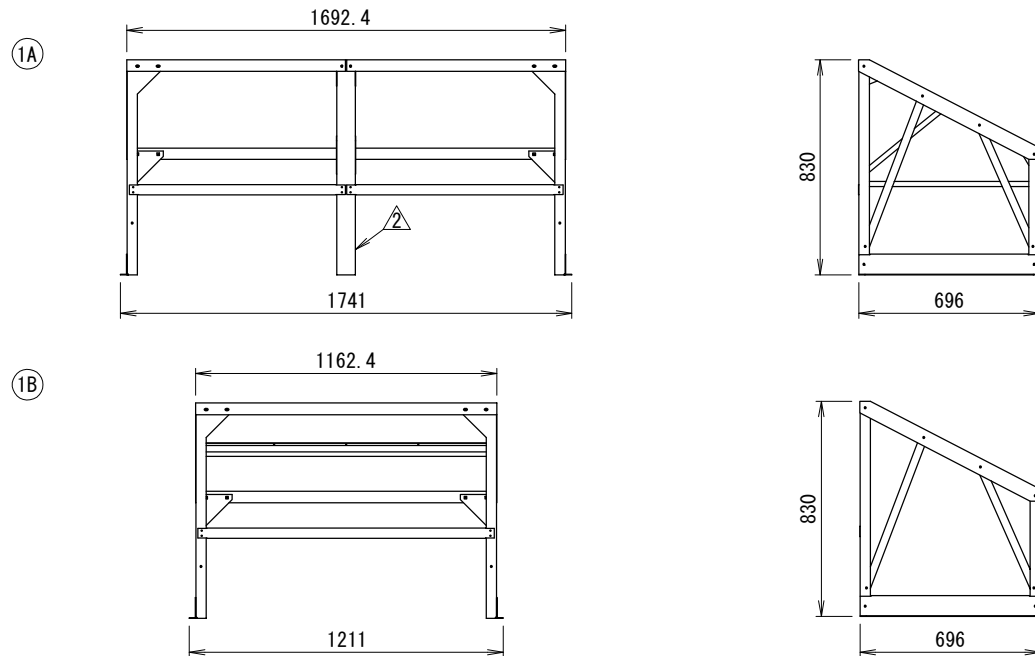
<防雪ルーフ配置寸法図>



正面図

右側面図

<防雪ルーフ外形寸法図>



<注記>

- 以下の設計基準を厳守して製品を使用下さい。  
 地表面粗度区分: II, 設計基準風速: 38m/s, 設計水平震度: 2.0G, GL~製品頂点までの高さ: 40m以下
- 建物屋上設置の際、建築基準法施行令第82条の5により、国土交通省告示平12建告第1458号における屋根周辺部(※)への設置は不可となります。  
 ※平面の短辺長さや屋根高さの2倍の内いずれか小さな数値の10%の範囲(30mを超えるときは3mとする)。

- 防雪ルーフは強風が吹き込まないように設置して下さい。また、飛散対策としてワイヤー固定(先様御手配もしくは別売品)の併用を推奨致します。

防雪ルーフ仕様書

型式	N-MDRT36D-DMG-E1		
機器			
機器質量			
現場名			
系統名			
仕様			
材質	SUS304 t1.2/t1.5/t2.0		
製品質量	△①A: 約28(kg), ①B: 約20(kg)		
表面処理	脱脂処理		
適用設置地域	一般/塩害地域		
付属品	△ エスタイトネジ M5, M6		
その他	現地組立式 反転取付可		
	製品製造番号	取付要領書番号	
①	A	2-MDX005-D01	2MDX002
	B	2-MDX004-D01	2MDX001
番号	日付	改訂記事	
△	'17.12.06	付属品仕様変更	
△	'18.07.10	製品仕様・質量変更	
承認日	承認	設計	作図
'17.07.10	加納	澤山	篠崎
ネミー株式会社			
図番	2-MDX017-E1		