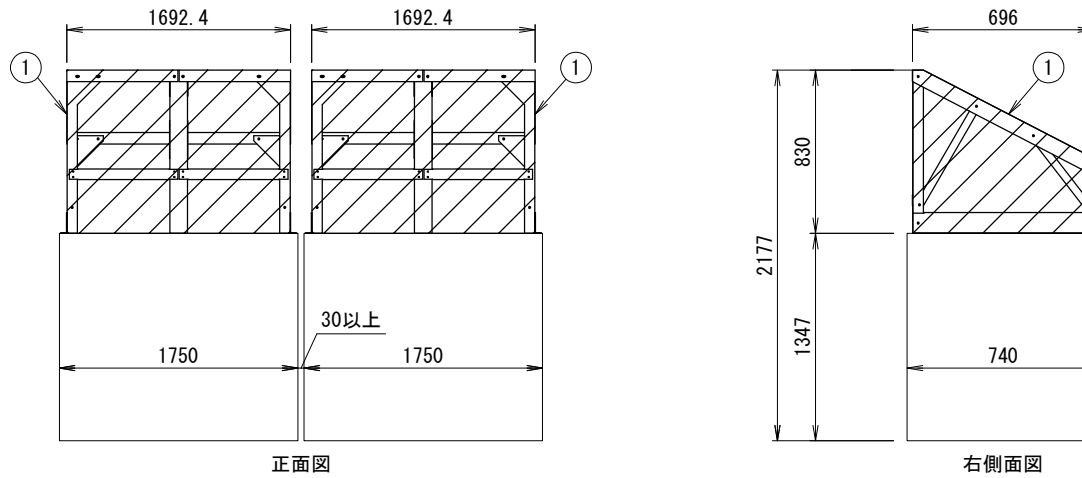
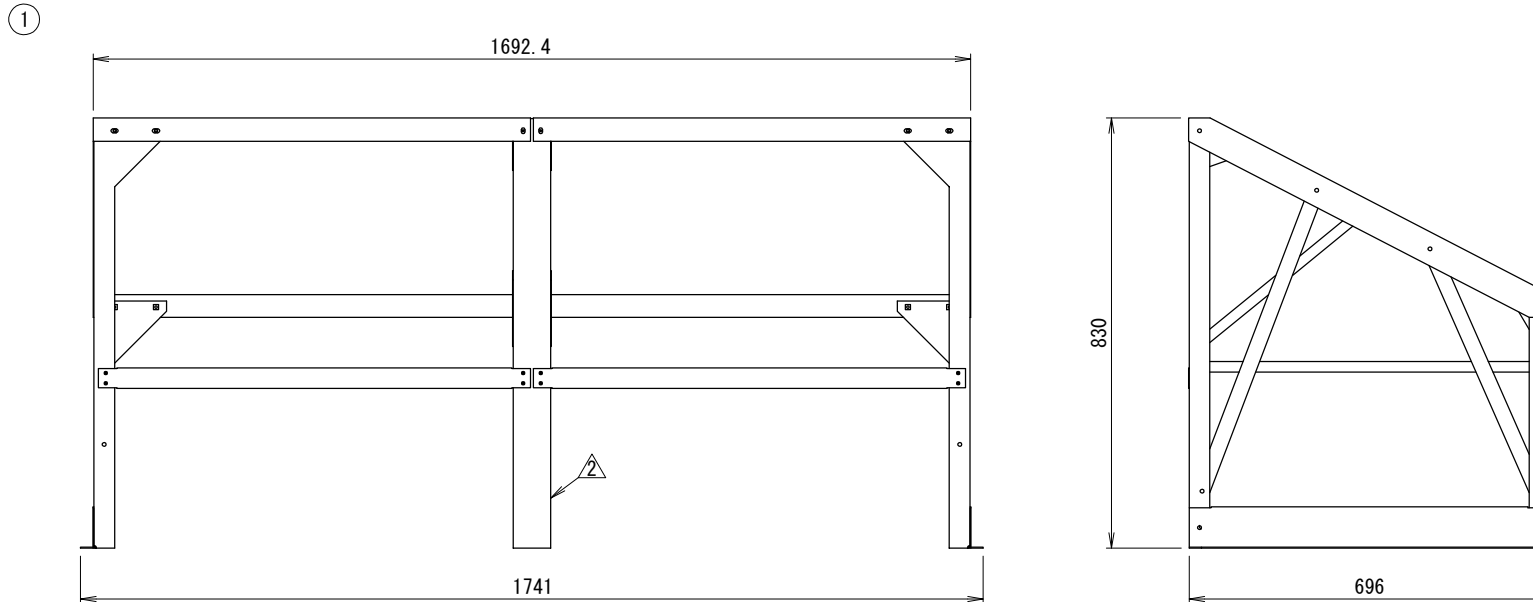


<防雪ルーフ配置寸法図>



<防雪ルーフ外形寸法図>



<注記>

- 以下の設計基準を厳守して製品を使用下さい。
地表面粗度区分: II, 設計基準風速: 38m/s, 設計水平震度: 2.0G, GL~製品頂点までの高さ: 40m以下
- 建物屋上設置の際、建築基準法施行令第82条の5により、国土交通省告示平12建告第1458号における屋根周辺部(※)への設置は不可となります。
※平面の短辺長さとし屋根高さの2倍の内いずれか小さな数値の10%の範囲(30mを超えるときは3mとする)。
- 防雪ルーフは強風が吹き込まないように設置して下さい。また、飛散対策としてワイヤー固定(先様御手配もしくは別売品)の併用を推奨致します。

防雪ルーフ仕様書

| | | | |
|--------|--------------------------|-----------|----|
| 型式 | N-MDRT36Y3-DMG-E1 | | |
| 機器 | | | |
| 機器質量 | | | |
| 現場名 | | | |
| 系統名 | | | |
| 仕様 | | | |
| 材質 | SUS304 t1.2/t1.5/t2.0 | | |
| 製品質量 | △①: 約28(kg) x2 | | |
| 表面処理 | 脱脂処理 | | |
| 適用設置地域 | 一般/塩害地域 | | |
| 付属品 | △ エスタイトネジ M5, M6 | | |
| その他 | 現地組立式 反転取付可 | | |
| | 製品製造番号 | 取付要領書番号 | |
| ① | 2-MDX005-D01 | 2MDX002 | |
| 番号 | 日付 | 改訂記事 | |
| △ | '17.12.06 | 付属品仕様変更 | |
| △ | '18.07.10 | 製品仕様・質量変更 | |
| | | | |
| | | | |
| | 承認日 | 承認 | 設計 |
| | '17.07.10 | 加納 | 澤山 |
| | | | 作図 |
| | | | 篠崎 |
| | ネミー株式会社 | | |
| 図番 | 2-MDX010-E1 | | |