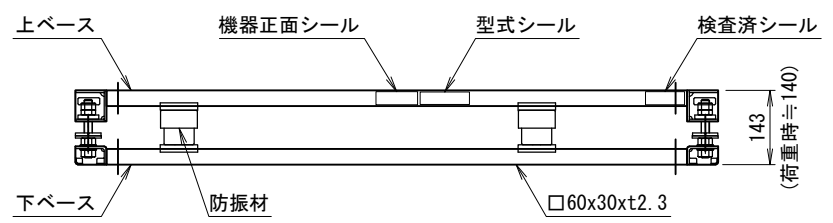
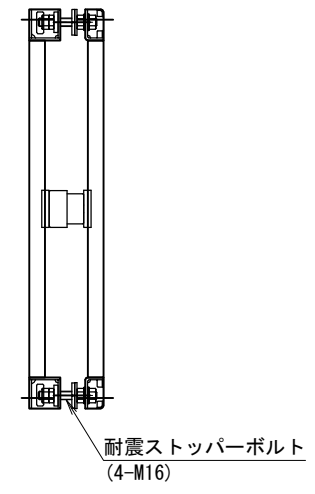
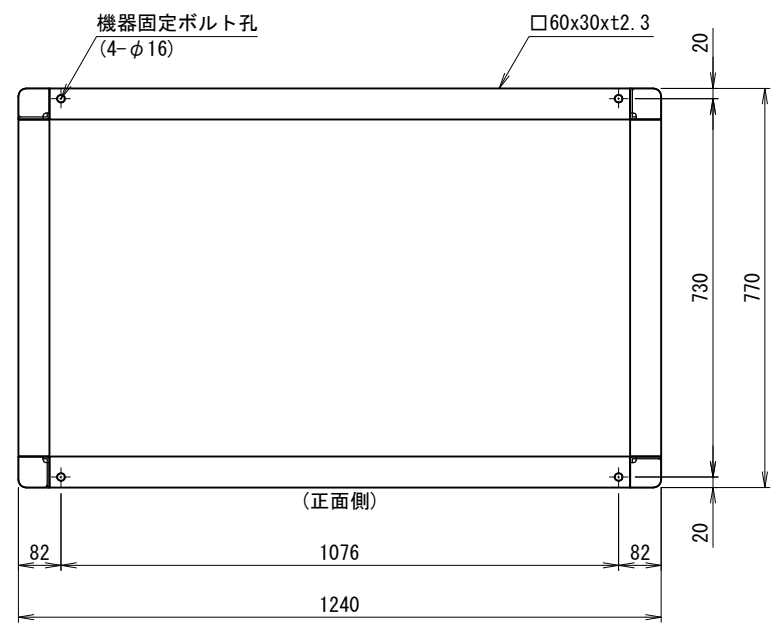


標準／耐塩共用仕様

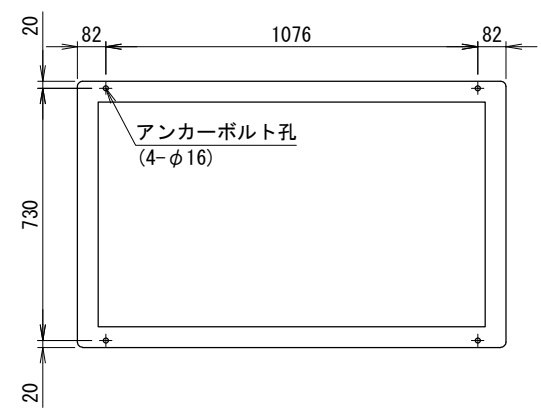
防振架台仕様書



型式	
機器	
機器質量	
現場名	
系統名	
仕様	
架台質量	29 kg
防振材	NS250-80 6 個
表面処理	溶融亜鉛めっき 2種・HDZ40
耐震基準	2.0G
付属品	
機器固定ボルト	溶融亜鉛めっき M12×70L (平W×2, NT×2付) 4 セット

その他

<アンカー寸法図> SCALE= 1:15

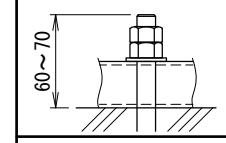


<注記>

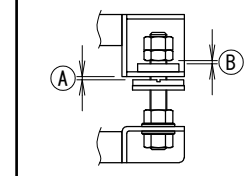
- 架台の据え付け
下ベース全面で水平面に設置してください。
方向は上ベースの機器向きを示すシールを参照願います。
- 防振材の初期配置は理論上のもので、状況に応じてレベル調整をお願い致します。レベル調整は防振材の移動で行います。
- アンカーボルトは含まれておりません。先様にてご用意下さい。
- 機器設置後に (A) (B) 共に1~2mm程度隙間を開けてください。
- 製品の仕様は予告無く変更する場合があります。

<アンカー>(参考)

接着系アンカー(M12)
有効埋込：90mm以上



<ストッパー>



番号	日付	改訂記事		

承認日	承認	設計	作図
'16.04.05	澤山	金澤	金澤

ネミー株式会社

図番	1-DAB286
----	----------